

*Контрольно-кассовая техника
Программно-технический комплекс*

«Retail-01K»

**ИНСТРУКЦИЯ
ПО ЭКСПЛУАТАЦИИ**

ПТК «Retail-01К»

Инструкция по эксплуатации

ООО «Тринити»: 109542, г.Москва; просп. Рязанский; д.10,стр.2, пом.VI, комната 12
Тел:(495)509-60-43

Содержание

Введение	6
Используемые сокращения	6
Эксплуатационные ограничения	7
Правила ухода за ПТК.....	7
Подготовка ПТК к эксплуатации	7
Распаковка ПТК	7
Особые отметки	7
Внешний вид ОБ ПТК и его основные узлы.....	8
Контрольная панель ПТК	8
Требования к бумаге	10
Подключение интерфейсного кабеля	10
Подключение к USB-порту ПК	10
Питание ПТК.....	11
Заправка рулонной бумаги	11
Устранение замятий бумаги.....	12
Заклинивание ножа отрезчика	12
О денежных и операционных регистрах ПТК.....	14
Денежные регистры.....	14
Операционные регистры	16
О режимах ПТК	18
О документах.....	19
О настройках работы ПТК (Таблица 1).....	21
О переводе часов на зимнее/летнее время (Таблица 3 настроек ПТК).....	26
О ситуациях обрыва ленты и выключения питания при печати документа	27
Торговые операции ПТК	28
Алгоритм формирования чека.....	28
Регистрация продажи, покупки, возврата продажи или возврата покупки	29
Сторнирование	29
Скидка/надбавка	29
Сторно скидки/надбавки	30
Закрытие чека.....	30
Отмена текущего чека	31
Внесение/выплата денег в/из кассы	31
Повтор документа.....	32
О налогах	32
Варианты начисления налогов	35
Алгоритм начисления налогов	36

Механизм расчета включенного налога	36
Отчеты	38
Отчет продаж по отделам	38
Отчет продаж по налогам	39
Суточный отчет без гашения	40
Суточный отчет с гашением	42
Снятие показаний операционных регистров	43
Общее гашение	43
Работа с ЭКЛЗ	44
Основные понятия	44
Команды работы с ЭКЛЗ	45
Активизация ЭКЛЗ	45
Итог активизации ЭКЛЗ	45
Контрольная лента из ЭКЛЗ по номеру смены	46
Закрытие архива ЭКЛЗ	46
Итоги смены по номеру смены ЭКЛЗ	47
Документ из ЭКЛЗ по номеру КПК	47
Отчёты ЭКЛЗ	49
Условия блокировки ПТК с ЭКЛЗ	50
Порядок замены ЭКЛЗ в составе ПТК	50
Другие операции с ЭКЛЗ	51
Программирование настроек ПТК	52
О структуре таблиц	52
Таблица 1 Тип и режим кассы	52
Таблица 2 Пароли кассиров и администраторов	54
Таблица 3 Таблица перевода времени	54
Таблица 4 Текст в чеке	56
Таблица 5 Наименования типов оплаты	56
Таблица 6 Налоговые ставки	56
Таблица 7 Наименование отделов	56
Таблица 8 Настройка шрифтов	57
Таблица 9 Таблица формата чека	58
Таблица 10 Служебная	61
Таблица 11 Параметры кодирования QR-кодов	62
Таблица 12 Веб-ссылка	62
Неполадки и их устранение	63
Другие возможности ПТК	64
Тестирование	64
Установка скорости обмена с хостом по умолчанию	64

Печать заголовка документа.....	64
Контроль часов	64
Приложение 1 Команды и режимы ПТК.....	65
Приложение 2 Коды ошибок.....	67

Введение

Руководство по эксплуатации предназначено для ознакомления с функциональными возможностями программно-технического комплекса (ПТК) «Retail-01К».

ПТК «Retail-01К» включен в Государственный реестр контрольно-кассовой техники, применяемой на территории Российской Федерации в обязательном порядке всеми организациями и индивидуальными предпринимателями при осуществлении ими наличных денежных расчетов и (или) расчетов с использованием платежных карт в случае продажи товаров, выполнения работ или оказания услуг, в том числе при торговле нефтепродуктами и газовым топливом.

Вся работа с ПТК ведется при помощи команд, подаваемых хостом на основной блок ПТК (далее ОБ ПТК) по последовательному каналу. Обычно в роли хоста выступает персональный компьютер или POS-терминал. ОБ ПТК выступает в роли пассивной стороны, ожидающей команду и посылающей на нее ответ, а хост – активной стороны, посылающей команду и принимающей ответ.

Нормальный цикл диалога «Хост – ОБ ПТК»:

Хост	Команда i	Команда i+1	...
ОБ ПТК	Ответ на команду i	Ответ на команду i+1	...

В настоящем руководстве представлена информация о работе с ПТК, правила выполнения операций, примеры их использования, а также образцы печатаемых документов.

Очевидно, что все фразы типа «просмотреть данные» означают «послать запрос с хоста и получить данные от ОБ ПТК», а «изменять данные» – «послать команду записи данных и новые записываемые данные от хоста в ОБ ПТК».

Внимание: Данное руководство не заменяет документации «Протокол работы ККТ», а дополняет ее, раскрывая назначение команд, описанных в протоколе.

Примечание: Понятие «Отдел» в данном документе равносильно понятию «Секция».

Используемые сокращения

ПТК	Программно-технический комплекс
ККТ	Контрольно-кассовая техника
ФП	Фискальная память
POS	Point of sale (рабочее место кассира)
ПК	Персональный компьютер
ОЗУ	Оперативное запоминающее устройство
ЭКЛЗ	Электронная контрольная лента защищённая
ЦТО	Центр технического обслуживания

Эксплуатационные ограничения

ПТК предназначен для работы при температуре от плюс 10°C до плюс 40°C, относительной влажности не выше 80 % при 35°C без конденсации и атмосферном давлении от 84 до 107 кПа (от 630 до 800 мм.рт.ст.). Нарушение указанных условий может привести к выходу ПТК из строя.

Правила ухода за ПТК

Для нормальной работы ПТК необходимо соблюдать следующие правила:

Оберегайте ПТК от ударов, сильных сотрясений и механических повреждений.

Запрещается чистить ПТК какими-либо органическими растворителями, в том числе спиртом, бензином, ацетоном, трихлорэтиленом. Для удаления с ПТК пыли рекомендуется использовать мягкую сухую ткань. Если загрязнение сильное, удалите его смоченной в воде тканью.

Открывать ПТК для устранения неполадок (текущего ремонта) и осуществления технического обслуживания может только квалифицированный специалист Центра технического обслуживания имеющего договор с поставщиком. Ремонт и профилактический осмотр проводится только при выключенном из сети ПТК.

Запрещается прикасаться к рабочей области печатающей головки принтера металлическими предметами во избежание поломки головки.

Периодичность технического обслуживания и его состав оговаривается в договоре ЦТО и предприятия-владельца ПТК.

Подготовка ПТК к эксплуатации

При получении ПТК необходимо проверить целостность упаковки.

Распаковка ПТК

Если ПТК вносится с холода в теплое помещение, то, не распаковывая, на 3 часа оставить его прогреваться при комнатной температуре.

Особые отметки

При распаковке ПТК необходимо проверить наличие комплекта поставки, убедиться в отсутствии внешних дефектов, которые могли возникнуть в процессе транспортировки, сохранность пломб ОТК. Описание комплекта поставки можно найти в паспорте на ПТК (раздел 5).

Внешний вид ОБ ПТК и его основные узлы

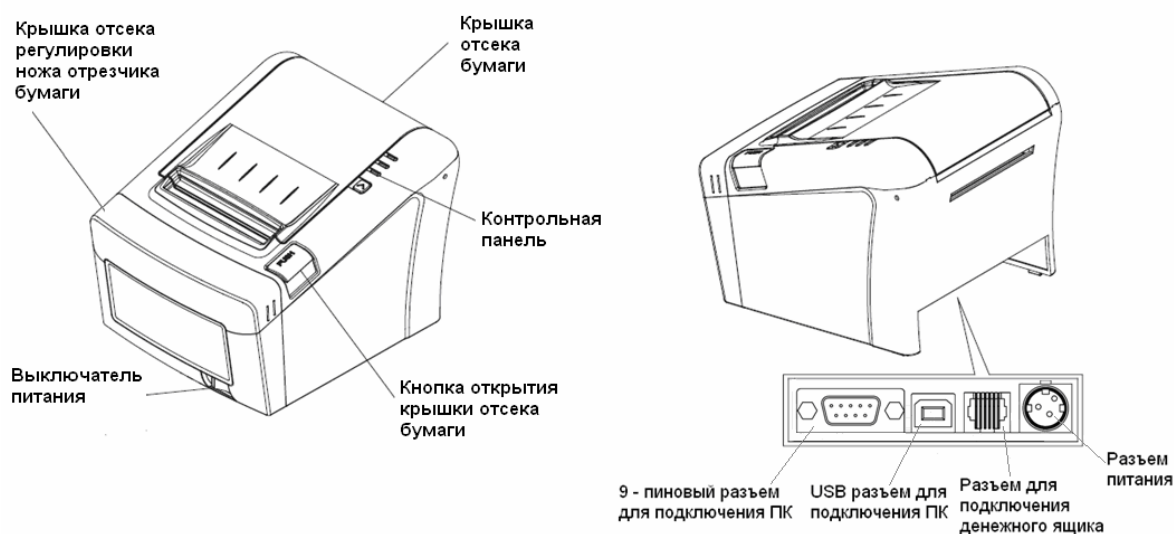


Рисунок 1 Внешний вид ОБ ПТК

Основными функциональными узлами ОБ ПТК являются:

- ◆ Печатающее устройство (ПУ) ПТК – одностанционный термопринтер.
- ◆ Системная плата (СП). Узел ПТК, на котором находится основной процессор ПТК работающий согласно своему внутреннему программному обеспечению, которое прописывается в него на заводе изготовителя.
- ◆ Фискальная память (ФП). Устройство для энергонезависимого хранения фискальных данных о проведённых на ПТК денежных расчётах.
- ◆ Электронная контрольная лента защищённая (ЭКЛЗ). Устройство с криптографической защитой для энергонезависимого хранения данных обо всех проведённых на ПТК операциях.

Контрольная панель ПТК

Контрольная панель ПТК «Retail-01К» имеет вид:

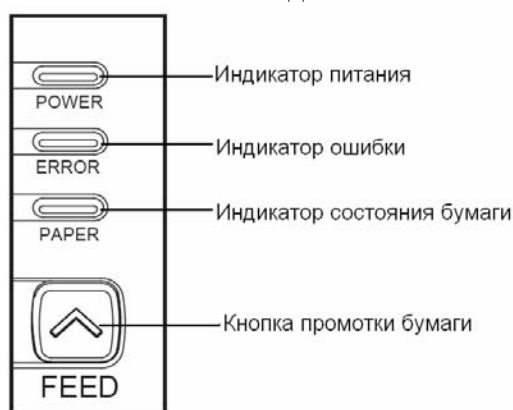


Рисунок 2 Контрольная панель

При однократном нажатии кнопки промотки бумаги чековая лента продвигается приблизительно на одну строку. Для непрерывной подачи чековой ленты удерживайте кнопку в нажатом состоянии.

- ◆ Индикатор питания (зелёный) служит для индикации наличия питания.
- ◆ Индикатор ошибки (красный) служит для индикации нарушения целостности данных в ОЗУ или ФП, а также ошибок, связанных с состоянием отсека бумаги (крышка открыта, конец бумаги).
- ◆ Индикатор бумаги (красный) служит для индикации отсутствия бумаги.

Для запуска технологического теста, необходимо при выключенном ПТК нажать на кнопку промотки ленты и, удерживая её нажатой, включить питание ПТК.

Статус	Индикатор бумаги	Индикатор ошибки	Индикатор питания
	Красный	Красный	Зеленый
Питание выключено	Вык.	Вык.	Вык.
Питание включено	Вык.	Вык.	Вкл.
Нарушения целостности данных в ОЗУ или ФП	Вык.	Мигает	Вкл.
Крышка открыта	Вкл.	Вкл.	Вкл.
Конец бумаги	Вкл.	Вкл.	Вкл.
Тестовый режим	Вык.	Вык.	Вкл.

Требования к бумаге

Бумага должна соответствовать следующим требованиям:

Рулонная бумага	
Ширина рулона	80 – 82,5 мм
Максимальный диаметр рулона	80 мм
Толщина	от 0,06 до 0,09 мм
Внутренний диаметр бобины	12,5 мм ± 0,5 мм

Подключение интерфейсного кабеля

Подключите интерфейсный кабель, для этого:

1. Убедитесь, что питание ПТК и хоста, к которому ПТК будет подсоединен, выключено.
2. Подключите интерфейсный кабель к разъёму (9-pin) на задней панели ПТК и к СОМ-порту хоста.
3. Закрепите интерфейсный кабель при помощи винтов.

Подключение к USB-порту ПК

Для того, чтобы осуществить подключение «Retail-01K» к ПК через USB необходимо:

1. Подсоединить кабель USB2.0 к интерфейсному разъёму ПТК и к USB-порту ПК (кабель поставляется в комплекте с ПТК в качестве дополнительной опции).
2. Установить стандартный драйвер класса USB-CDC для работы данного USB-кабеля.

Питание ПТК

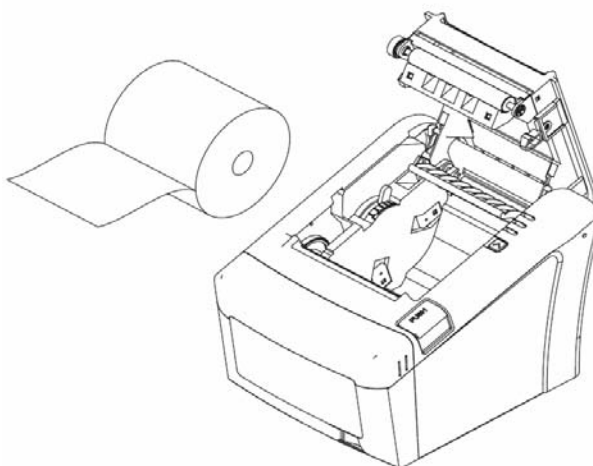
Питание ПТК осуществляется от промышленной сети переменного тока (100..240 В) через входящий в комплект поставки сетевой адаптер. Выходные характеристики адаптера: постоянный ток 2,5А, напряжение +24В.

Разъём под кабель питания расположен на задней панели ПТК справа (см. рисунок 1).

Подключите кабель питания к разъёму питания и вставьте вилку в розетку. Переведите выключатель питания (см. рисунок 1) в положение «Включено».

Заправка рулонной бумаги

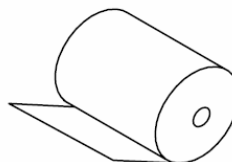
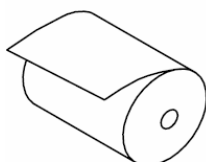
1. Откройте крышку отсека бумаги нажатием на кнопку «PUSH».
2. Вставьте рулон бумаги в отсек:



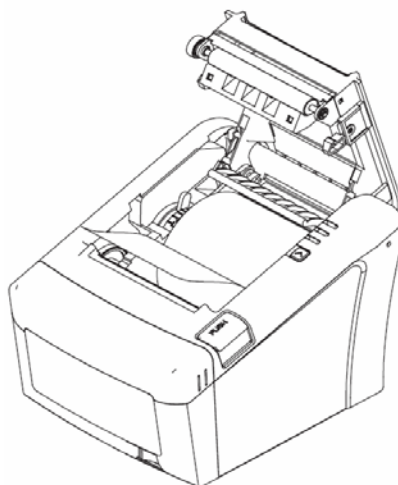
3. Обратите внимание на правильность установки рулона:

Неправильно

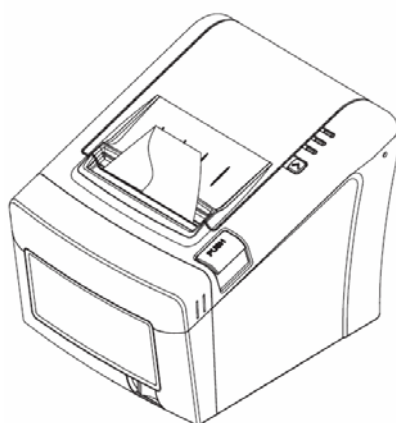
Правильно



4. Выньте конец рулона бумаги так, чтобы он немного высывался, после того, как крышка будет закрыта.



5. Закройте крышку корпуса и оторвите лишнюю бумагу.



Устранение замятий бумаги

Для устранения замятий бумаги внутри печатающего механизма необходимо:

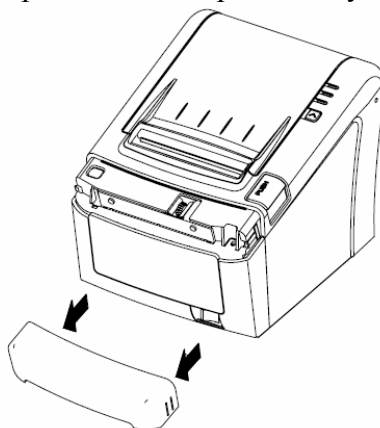
1. Открыть крышку корпуса.
2. Вынуть замятую бумагу.
3. Вынуть конец рулона бумаги так, чтобы он немного высовывался, после того, как крышка будет закрыта.
4. Закрыть крышку корпуса и оторвать лишнюю бумагу.

При возникновении других неполадок см. раздел «Неполадки и их устранение».

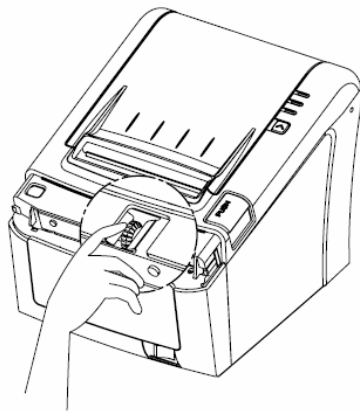
Заклинивание ножа отрезчика

Если во время обрезки бумаги произошел обрыв бумаги, это может привести к заклиниванию ножа обрезки бумаги, в результате чего будет невозможно открыть крышку корпуса принтера. В этой ситуации следует:

1. Снять крышку отсека регулировки ножа отрезчика бумаги:



2. Поворотом зубчатого колеса настройки вывести подвижный нож в нулевое положение:



3. Открыть крышку корпуса принтера и заправить бумагу.

О денежных и операционных регистрах ПТК

Денежные регистры

Денежные регистры – регистры в энергонезависимой памяти ПТК. Содержимое их можно запросить командой протокола, в которой указывается номер регистра. Состав денежных регистров:

Накопления в отделы по 4 типам торговых операций (продажа, покупка, возврат продажи, возврат покупки) в чеке:

0...3 – 1;
4...7 – 2;
8...11 – 3;
12...15 – 4;
16...19 – 5;
20...23 – 6;
24...27 – 7;
28...31 – 8;
32...35 – 9;
36...39 – 10;
40...43 – 11;
44...47 – 12;
48...51 – 13;
52...55 – 14;
56...59 – 15;
60...63 – 16.

64...67 – скидки по 4 типам торговых операций (продажа, покупка, возврат продажи, возврат покупки) в чеке;

68...71 – надбавки по 4 типам торговых операций (продажа, покупка, возврат продажи, возврат покупки) в чеке;

Накопления по видам оплаты по 4 типам торговых операций (продажа, покупка, возврат продажи, возврат покупки) в чеке:

72...75 – наличными;
76...79 – видом оплаты 2;
80...83 – видом оплаты 3;
84...87 – видом оплаты 4;

Обороты по налогам по 4 типам торговых операций (продажа, покупка, возврат продажи, возврат покупки) в чеке:

88...91 – А;
92...95 – Б;
96...99 – В;
100...103 – Г;

Налоги по 4 типам торговых операций (продажа, покупка, возврат продажи, возврат покупки) в чеке:

104...107 – А;
108...111 – Б;
112...115 – В;
116...119 – Г;

120 – наличность в кассе на момент закрытия чека;

Накопления в отделы по 4 типам торговых операций (продажа, покупка, возврат продажи, возврат покупки) за смену:

121...124 – 1;

125...128 – 2;
129...132 – 3;
133...136 – 4;
137...140 – 5;
141...144 – 6;
145...148 – 7;
149...152 – 8;
153...156 – 9;
157...160 – 10;
161...164 – 11;
165...168 – 12;
169...172 – 13;
173...176 – 14;
177...180 – 15;
181...184 – 16.
185...188 – скидки по 4 типам торговых операций (продажа, покупка, возврат продажи, возврат покупки) за смену;
189...192 – надбавки по 4 типам торговых операций (продажа, покупка, возврат продажи, возврат покупки) за смену;
Накопления по видам оплаты по 4 типам торговых операций (продажа, покупка, возврат продажи, возврат покупки) за смену:
193...196 – наличными;
197...200 – видом оплаты 2;
201...204 – видом оплаты 3;
205...208 – видом оплаты 4;
Обороты по налогам по 4 типам торговых операций (продажа, покупка, возврат продажи, возврат покупки) за смену:
209...212 – А;
213...216 – Б;
217...220 – В;
221...224 – Г;
Налоги по 4 типам торговых операций (продажа, покупка, возврат продажи, возврат покупки) в смене:
225...228 – А;
229...232 – Б;
233...236 – В;
237...240 – Г;
241 – накопление наличности в кассе;
242 – накопление внесений за смену;
243 – накопление выплат за смену;
244 – необнуляемая сумма до фискализации;
245 – сумма продаж в смене из ЭКЛЗ;
246 – сумма покупок в смене из ЭКЛЗ;
247 – сумма возвратов продаж в смене из ЭКЛЗ;
248 – сумма возвратов покупок в смене из ЭКЛЗ.
249 – сумма аннулированных продаж в смене.
250 – сумма аннулированных покупок в смене.
251 – сумма аннулированных возвратов продаж в смене.
252 – сумма аннулированных возвратов покупок в смене.

Операционные регистры

Операционные регистры – регистры в энергонезависимой памяти ПТК, служащие для подсчета количества различных операций в ПТК. Содержимое их можно запросить командой протокола, в которой указывается номер регистра. Состав операционных регистров:

Количество торговых операций в отделе по 4 типам торговых операций (продажа, покупка, возврат продажи, возврат покупки) в чеке:

0...3 – 1;
4...7 – 2;
8...11 – 3;
12...15 – 4;
16...19 – 5;
20...23 – 6;
24...27 – 7;
28...31 – 8;
32...35 – 9;
36...39 – 10;
40...43 – 11;
44...47 – 12;
48...51 – 13;
52...55 – 14;
56...59 – 15;
60...63 – 16.

64...67 – количество скидок по 4 типам торговых операций (продажа, покупка, возврат продажи, возврат покупки) в чеке;

68...71 – количество надбавок по 4 типам торговых операций (продажа, покупка, возврат продажи, возврат покупки) в чеке;

Количество торговых операций в отделе по 4 типам торговых операций (продажа, покупка, возврат продажи, возврат покупки) за смену:

72...75 – 1;
76...79 – 2;
80...83 – 3;
84...87 – 4;
88...91 – 5;
92...95 – 6;
96...99 – 7;
100...103 – 8;
104...107 – 9;
108...111 – 10;
112...115 – 11;
116...119 – 12;
120...123 – 13;
124...127 – 14;
128...131 – 15;
132...135 – 16.

136...139 – количество скидок по 4 типам торговых операций (продажа, покупка, возврат продажи, возврат покупки) за смену;

140...143 – количество надбавок по 4 типам торговых операций (продажа, покупка, возврат продажи, возврат покупки) за смену;

144...147 – количество чеков по 4 типам торговых операций (продажа, покупка, возврат продажи, возврат покупки) за смену;

148...151 – номер чека по 4 типам торговых операций (продажа, покупка, возврат продажи, возврат покупки);

- 152 – сквозной номер документа;
- 153 – количество внесенных денежных сумм за смену;
- 154 – количество выплат денежных сумм за смену;
- 155 – номер внесения денежных сумм;
- 156 – номер выплаты денежных сумм;
- 157 – количество отмененных документов;
- 158 – номер сменного отчета без гашения;
- 159 – номер сменного отчета с гашением до фискализации;
- 160 – номер общего гашения;
- 161 – номер полного фискального отчета;
- 162 – номер сокращенного фискального отчета;
- 163 – номер тестового прогона;
- 164 – номер снятия показаний операционных регистров;
- 165 – номер отчетов по секциям;
- 166 – количество аннулирований;
- 167 – количество запусков теста самодиагностики;
- 168 – количество активизаций ЭКЛЗ;
- 169 – количество отчетов по итогам активизации ЭКЛЗ;
- 170 – количество отчетов по номеру КПК из ЭКЛЗ;
- 171 – количество отчетов по контрольной ленте из ЭКЛЗ;
- 172 – количество отчетов по датам из ЭКЛЗ;
- 173 – количество отчетов по сменам из ЭКЛЗ;
- 174 – количество отчетов по итогам смен из ЭКЛЗ;
- 175 – количество отчетов по датам в отделе из ЭКЛЗ;
- 176 – количество отчетов по сменам в отделе из ЭКЛЗ;
- 177 – количество закрытий архива ЭКЛЗ;
- 178 – номер отчетов по налогам.
- 179 – Количество аннулированных чеков продаж.
- 180 – Количество аннулированных чеков покупок.
- 181 – Количество аннулированных возвратов продаж.
- 182 – Количество аннулированных возвратов покупок.
- 183 – Количество нефискальных документов в день.
- 184 – Количество нефискальных документов
- 185 – Сквозной номер документа.
- 186 – Сквозной номер документа (старшее слово).
- 187 – Количество стационарных проверок ПО ФП.
- 188 – Номер отчётов по кассирам.
- 189 – Номер отчётов почасовой.
- 190 – Номер отчетов по товарам.

О режимах ПТК

Режим ПТК – одно из состояний ПТК, в котором он может находиться. Режимы ПТК описываются одним байтом: младший полубайт – номер режима, старший полубайт – битовое поле, определяющее статус режима (для режима 8). Номера и назначение режимов и статусов:

- 1 Выдача данных.
- 2 Открытая смена, 24 часа не кончились.
- 3 Открытая смена, 24 часа кончились.
- 4 Закрытая смена.
- 5 Блокировка по неправильному паролю налогового инспектора.
- 6 Ожидание подтверждения ввода даты.
- 7 Разрешение изменения положения десятичной точки.
- 8 Открытый документ:
 - ◆ Продажа.
 - ◆ Покупка.
 - ◆ Возврат продажи.
 - ◆ Возврат покупки.
- 9 Режим разрешения технологического обнуления. В этот режим ПТК переходит по включению питания, если некорректна информация в энергонезависимом ОЗУ ПТК.
- 10 Тестовый прогон.
- 11 Печать полного фис. отчета.
- 12 Печать отчёта ЭКЛЗ.

В Приложении 1 приведены все команды протокола, реализованные в ПТК, режимы, в которых они выполняются, и режимы, в которые они могут перевести ПТК в случае удачного или неудачного их выполнения.

Подрежим ПТК – одно из состояний ПТК, в котором он может находиться. Номера и назначение подрежимов:

0. Бумага есть – ПТК не в фазе печати операции – может принимать от хоста команды, связанные с печатью.
1. Пассивное отсутствие бумаги – ПТК не в фазе печати операции – не принимает от хоста команды, связанные с печатью на том документе, датчик которого сообщает об отсутствии бумаги.
2. Активное отсутствие бумаги – ПТК в фазе печати операции – принимает только команды, не связанные с печатью. Переход из этого подрежима только в подрежим 3.
3. После активного отсутствия бумаги – ПТК ждет команду продолжения печати. Кроме этого принимает команды, не связанные с печатью.
4. Фаза печати операции полных фискальных отчетов – ПТК не принимает от хоста команды, связанные с печатью, кроме команды прерывания печати.
5. Фаза печати операции – ПТК не принимает от хоста команды, связанные с печатью.

О документах

Все документы, которые печатаются на чековой ленте, имеют следующую структуру:

Заголовок
Тело документа
Информация из ЭКЛЗ
Рекламный текст

Заголовок документа – информация, печатаемая на чековой ленте. Она расположена в верхней части документа перед основным текстом. Каждый заголовок содержит поля, необходимые для идентификации печатаемого документа. Первые одиннадцать строк заголовка чека могут быть запрограммированы – это клише (см. Таблицу 4 в разделе «Программирование ПТК», ряды 4 .. 14). В фиксированную часть заголовка входят заводской номер, идентификационный номер налогоплательщика, сквозной номер документа, дата и время формирования документа, получаемые с помощью часов-календаря, реквизиты оператора, а также тип документа и номер.

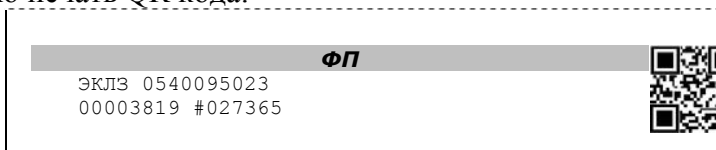
Фиксированная часть заголовка состоит из трёх строк:

ПТК 00001000	ИНН 33377777111 #0008
15.04.13 17:29	КАССИР №1
ЗАГОЛОВОК ДОКУМЕНТА	№0013

Фискальный документ – документ, содержащий фискальные данные. Фискальными называются данные, подлежащие регистрации в ФП. После завершения печати тела фискального документа печатается фискальный логотип, информирующий о том, что техника работает с фискальной памятью:



В фискальном документе есть возможность печатать штрих-код, в котором закодирована информация необходимая для проверки подлинности КПК. «Retail-01K» может поддерживать только печать QR кода:



Ниже приведён пример значения двумерного штрих кода (QR кода), считанного сканером:

38425201490120505173030000001000000003138049118					
Номер ЭКЛЗ	Дата (12.05.05)	Время (17:30)	Итог	Номер КПК	Значение КПК
	Тип документа	Код оператора			

Все фискальные документы формируются только в фискальном режиме работы ПТК. В фискальный режим ПТК переводится операцией фискализации и находится в нём весь дальнейший срок службы до следующей замены фискальной памяти.

Если ФП отсутствует, то ПТК блокируется. До фискализации ПТК (активизации ЭКЛЗ) фискальный логотип не выводится.

Состав фискальных документов:

- ◆ Чек продажи

- ◆ Чек покупки
- ◆ Суточный отчет с гашением
- ◆ Сокращенный фискальный отчет
- ◆ Полный фискальный отчет

Информация из ЭКЛЗ – в зависимости от типа документа в этой части чека может печататься:

- ◆ в документах регистрации – значение и номер КПК с номером ЭКЛЗ;
- ◆ в суточных отчётах с гашением – информация из ЭКЛЗ;
- ◆ в фискальных отчётах – параметры активизаций ЭКЛЗ.



Требованиями к документам ЭКЛЗ устанавливается два типа формата документов – 16-ти символьный и 40-а символьный. Тип формата определяется шириной рулонной бумаги: если количество символов стандартного шрифта в строке менее 40 шт., то документы ЭКЛЗ выводятся на печать в 16-ти символьном формате; если же количество символов в строке 40 шт. и больше, то документы ЭКЛЗ выводятся в 40-а символьном формате.

Так как на рулонной бумаге шириной 80 мм стандартным шрифтом вмещается 42 символа, то документы ЭКЛЗ будут выводиться на печать в 40 символьной форме. Ниже приведён чек итога активизации ЭКЛЗ:

ПТК 00001000	ИНН 33377777111 #0001
16.04.13 21:15	СИСТ. АДМИНИСТР
АКТИВИЗАЦИЯ ЭКЛЗ	№0001
Осталось АКТИВИЗАЦИЙ: 48	
Retail-01K	
ККМ 000000001000	ИНН 33377777111
ЭКЛЗ 0856503435	
ИТОГ АКТИВИЗАЦИИ	
15/04/13 20:15	ЗАКРЫТИЕ СМЕНЫ 0003
РЕГИСТРАЦИОННЫЙ НОМЕР	004984981651
00000162 #017390	

Рекламный текст – информация, печатаемая на чековой ленте, если ПТК настроен на печать рекламного текста. Рекламный текст содержит три строки и может быть запрограммирован (см. Таблицу 4, раздел «Программирование ПТК», ряды 1 .. 3).

Ниже приведён пример чека продажи на фискализированной ПТК:

ТОРГОВЫЙ ОБЪЕКТ № 1 ДОВОРО ПОЖАЛОВАТЬ ! ПТК 00001000 ИНН 33377777111 #0011 15.04.13 12:50 КАССИР №1 ПРОДАЖА №0015 Булка 1 ≙100.00 Строка для печати ИТОГ ≙100.00 НАЛИЧНЫМИ ≙100.00 ПО НАЛОГУ Б 18.00% ≙100.00 НДС ≙15.25 <hr/> ЭКЛЗ 0540095023 00000005 #005198  СПАСИБО ЗА ПОКУПКУ! 	Программируемая часть заголовка (клише) Номер ПТК, ИНН, Сквозной номер док-та Дата, Время, Реквизиты оператора (21 симв.) Тип документа, Номер док-та Тело документа Фискальный логотип Информация из ЭКЛЗ: заводской номер ЭКЛЗ Номер КПК документа; Значение КПК документа, QR код. Рекламный текст Закодированная в двумерный QR штрих-код ссылка из таблицы «Веб ссылка»
--	--

О настройках работы ПТК (Таблица 1¹)

Все настраиваемые параметры сведены в ПТК в так называемые таблицы – программируемые по интерфейсу (в частности, с персонального компьютера), которые ПТК использует в процессе работы. Данный раздел посвящен детальному описанию настроек ПТК, параметры которых можно менять в Таблице 1 «Тип и режимы ПТК» (Раздел «Программирование ПТК»). Данная таблица имеет лишь один ряд, поэтому описание настроек будет вестись в порядке возрастания номеров полей таблицы: номер пункта приведенного ниже описания соответствует номеру поля в таблице.

- 1.«Номер ПТК в магазине».** На торговом объекте может быть несколько ПТК. В этом поле таблицы можно указать номер ПТК, для того чтобы знать, какой из нескольких ПТК отвечает на запрос от хоста.
- 2.«Автоматическое обнуление денежной наличности при закрытии смены».** Если установить значение данного параметра равным «1», то сумма наличности в кассе при снятии суточного отчёта с гашением будет автоматически обнуляться, и вместо строчки в чеке отчёта «НАЛ. В КАССЕ» будет печататься строка «ИНКАССАЦИЯ».
- 3.«Печать рекламного текста».** Если данный параметр равен 0, рекламный текст не печатается. Если параметр имеет значение от 1 до 3, то в конце каждого чека будет печататься рекламный текст (первые три строки Таблицы 4) в следующем виде:
 - 1 – текст, из таблицы 4;
 - 2 – текст, из таблицы 4 преобразованный в QR код;
 - 3 – текст, из таблицы 4 и его значение в виде QR кода.
- 4.«Печать остатков ФП в отчете».** Если значение этого параметра равно «1», то в суточном отчёте с гашением после фискального логотипа печатается строка, информирующая о количестве свободных полей сменных итогов в ФП:

В ФП ОСТАЛОСЬ 1986 СВОБОДНЫХ ПОЛЕЙ

- 5.«Печать необнуляемой суммы».** Когда значение этого параметра отлично от нуля, в чеках суточного отчёта с гашением и без гашения печатаются строки:

НЕОБНУЛ. СУММА НА НАЧ. СМЕНЫ	≅31386.10
------------------------------	-----------

и

НЕОБНУЛ. СУММА	≅31456.81
----------------	-----------

Если параметр равен «1», то выдаётся необнуляемая сумма, накопленная с первой фискализации ПТК. Если параметр равен «2», то выдаётся необнуляемая сумма, накопленная с последней фискализации ПТК. Если параметр равен «0», строки не печатаются.
- 6.«Работа с денежным ящиком».** Если значение параметра «0», по закрытию чека денежный ящик не открывается. Если значение параметра «1», по закрытию чека денежный ящик открывается.
- 7.«Отрезка чека».** Параметром включается автоматическая отрезка чека по завершению печати чека: «0» – нет отрезки, «1» – полная отрезка, «2» - неполная отрезка.
- 8.«Печатать дробное в количестве».** Если значение параметра равно «0», то при операции регистрации с целым количеством товара дробная часть количества печататься в чеке будет, например «2.000 X 150.50». Если же значение параметра

¹ См. раздел «Программирование ПТК»

- «1», то дробная часть количества печататься в чеке не будет, например «2 X 150.50».
9. **«Логический уровень датчика денежного ящика при открытом денежном ящике».** Если значение параметра равно «0», то логический уровень денежного ящика «0». Если значение параметра «1», то логический уровень денежного ящика «1».
 10. **«Длительность импульса денежного ящика».** Данный параметр устанавливает длительность импульса открывания денежного ящика в единицах, причём 1 ед.=5 миллисекунд. Диапазон значений параметра 0...255.
 11. **«Длительность паузы денежного ящика».** Данный параметр устанавливает длительность паузы между импульсами открывания денежного ящика в единицах, причём 1 ед.=5 миллисекунд. Диапазон значений параметра 0...255.
 12. **«Количество импульсов денежного ящика».** Данный параметр устанавливает количество импульсов открывания денежного ящика. Диапазон значений параметра 0...255.
 13. **«Использование весовых датчиков».** Этот параметр позволяет использовать весовой датчик при контроле наличия бумаги. Если настройка включена (значение параметра равно «1») и рулон бумаги отсутствует, ПТК будет возвращать ошибку 107 «Нет чековой ленты» при попытке вывести что-либо на печать. Значение флагов ПТК «Рулон чековой ленты» выставится в «0».
 14. **«Начисление налогов».** Если значение параметра равно «0», то налог начисляется на каждую операцию в чеке. Если значение параметра «1», то налог начисляется на итог чека (см. примечание в разделе «**О налогах**» данного руководства).
 15. **«Автоматический перевод времени».** Параметр включает автоматический перевод внутренних часов ПТК с летнего на зимнее время и наоборот в соответствии с установками в Таблице 3 настроек ПТК (см. раздел «**О переводе часов на зимнее/летнее время (Таблица 3)**» данного руководства).
 16. **«Печать налогов».** Данный параметр устанавливает режим печати налогов по закрытию чека операции регистрации. Если значение параметра равно «1», то в чеке печатаются лишь названия налогов и накопления по ним. Если значение параметра равно «2», то для каждого налога печатается его ставка, оборот по налогу, название налога и накопление налога (сумма налога). При значении параметра равном «0» налоги не печатаются (см. примеры чеков в разделе «**О налогах**» данного руководства).
 17. **«Печать заголовка чека».** Данный параметр применим только к чекам операций продажи, покупки, возврата продажи и возврата покупки. Если значение параметра равно «0», то заголовок печатается в начале чека. Если значение параметра «1», то заголовок печатается в конце чека.
 18. **«Печать единичного количества».** Если значение параметра равно «0», то при операции регистрации с единичным количеством товара количество печататься в чеке не будет. Если же значение параметра «1», то количество печататься в чеке будет, например «1.000 X 150.50» или «1 X 150.50» (в зависимости от значения параметра «**Печатать дробное в количестве**» Таблицы 1 настроек ПТК).
 19. **«Сохранять строки в буфере чека».** Параметр действует в режиме печати чека по закрытию (см. описание параметра «**Печать чека по закрытию**» данного раздела). Если значение параметра равно «0», то строки в буфере чека не сохраняются и на печать не выводятся. Если же значение параметра «1», то строки в буфере чека сохраняются и выводятся на печать по закрытию чека. Строки заносятся в буфер при помощи команд «Печать строки», «Печать жирной строки» и «Печать строки данным шрифтом». Эта настройка действует не только на печать чека по закрытию, но и также на повтор обычного чека. Если

установлено "не сохранять строки в буфере чека", то при повторе документа, все принадлежащие ему строки, которые были напечатаны в чеке командами "Печать строки", "Печать жирной строки" и "Печать строки шрифтом" не будут повторяться, потому что не сохранились. Инверсное значение настройки предоставит возможность повторить чек полностью.

20. **«Печать чека по закрытию».** Этот параметр переводит ПТК в режим печати чека регистрации по его закрытию, то есть по выполнению операции закрытия чека. Таким образом, если значение параметра равно «0», то каждая операция регистрации чека выводится на печать сразу по её выполнению. Если же значение параметра «1», то операции регистрации сохраняются в буфере, и чек целиком выводится на печать по его закрытию.
21. **«Промотка ленты перед отрезкой чека».** Данная настройка используется при формировании чека строками. Необходимость в такой настройке продиктована конструктивными особенностями ПТК: нож отрезки чека отстоит от печатающего механизма на некоторое расстояние. Если настройка включена (значение параметра равно «1»), то по завершению формирования чека можно подать команду отрезки чека, и чек не будет разрезан на две части, так как предварительно будет промотан на необходимое число строк. Если значение параметра равно «0», настройка отключена.
22. **«Отрезка при открытом чеке».** Смысл данной настройки предельно прост: если настройка включена (значение «1»), то при открытом чеке разрешено выполнение операции отрезки. Если значение параметра «0», то на попытку выполнить отрезку ПТК выдаст ошибку 74 «Открыт чек – операция невозможна».
23. **«Запрет нулевого чека».** Этот параметр включает запрет на нулевой итог чека регистрации. Если значение параметра равно «0», то «нулевые» чеки разрешены. Если значение параметра равно «1», то «нулевые» чеки запрещены, и в этом случае ПТК выдаёт ошибку 142 «Нулевой итог чека».
24. **«Отступ в строке типов оплаты».** Этот параметр устанавливает, будут ли типы оплаты в чеках операций регистрации печататься с отступом в один символ или нет. Если значение параметра равно «1», то типы оплаты печатаются с отступом в один символ. Если же значение параметра равно «0», то типы оплаты печатаются без отступа (левое позиционирование). Ниже приведены примеры:

С отступом

ТОРГОВЫЙ ОБЪЕКТ № 1	
ДОВРО ПОЖАЛОВАТЬ !	
ПТК 00000100	ИНН 33377777111 #0011
15.04.13 12:50	КАССИР №1
ПРОДАЖА	№0005
1	≡6510.00
Строка для печати	
ИТОГ	≡6510.00
НАЛИЧНЫМИ	≡3600.00
ОПЛАТА 1	≡1000.00
ОПЛАТА 2	≡2000.00
СДАЧА	≡90.00
ФП	
ЭКЛЗ 0540095023	
00000068 #039009	

Без отступа

ТОРГОВЫЙ ОБЪЕКТ № 1	
ДОВРО ПОЖАЛОВАТЬ !	
ПТК 00000100	ИНН 33377777111 #0011
15.04.13 12:50	КАССИР №1
ПРОДАЖА	№0006
1	≡6510.00.00
Строка для печати	
ИТОГ	≡6510.00
НАЛИЧНЫМИ	≡3600.00
ОПЛАТА 1	≡1000.00

ОПЛАТА 2	≈2000.00
СДАЧА	≈90.00
ФП	
ЭКЛЗ 0540095023	
00000068 #039009	

25. **«Использование форматирования в чеке».** Данный параметр позволяет задействовать настройки формата чека, установленные в Таблице 9 настроек ПТК. Если значение параметра равно «0», то настройки ПТК из Таблицы 9 игнорируются. Если же значение параметра «1», то настройки ПТК Таблицы 9 вступают в силу.
26. **«Обнуление счетчика чеков».** Данная настройка позволяет обнулять счётчики чеков операций регистраций (продажи, покупки, возврата продажи и возврата покупки) после каждого закрытия смены. Таким образом, если эта настройка включена, то в суточном отчёте с гашением и без гашения глобальное количество чеков по каждому из типов будет равняться количеству чеков данного типа в смене. Если значение параметра равно «0», то обнуления счётчика при закрытии смены не происходит. Если же значение параметра «1», то обнуление счётчика происходит.
27. **«Контроль времени».** Данная настройка позволяет отслеживать ситуации сбоя внутренних часов ПТК и корректно выходить из них. Если значение параметра равно «0», то контроль времени не включён. Если же значение параметра ненулевое (допустимый диапазон значений от 1 до 99), то контроль часов включён. Подробнее о данной возможности ПТК – см. раздел **«Контроль времени»** данного руководства.
28. **«Отключение звука при ошибках».** Данная настройка позволяет отключить звуковое сопровождение возникающих при выполнении команд ошибок. Если значение параметра равно «0», то звуковой сигнал при ошибке есть. Если же значение параметра равно «1», то звукового сигнала при ошибке нет.
29. **«Межстрочный интервал».** Этим параметром задаётся расстояние в точках между строчками, печатаемыми на чековой ленте. Необходимо отметить, что под «строкой» подразумевается полоса ленты, длиной в ширину ленты и высотой в 9 точек (1 точка≈0,353 мм), и тогда межстрочный интервал – расстояние в точках между этими полосами шириной в 9 точек, а не символами. Таким образом, если символ некоторого шрифта имеет высоту 7 точек, то даже при межстрочном интервале равном 0 точек, между символами будут иметься просветы. Диапазон допустимых значений от 0 до 10 точек.
30. **«Тип суточного отчёта».** При помощи этого параметра настраивается форма суточных отчётов (с гашением и без гашения). Если значение этого параметра равно «1», то выводятся длинные суточные отчёты, включающие в себя отчёт по налогам и отчёт по секциям. Если значение этого параметра равно «0», то выводятся короткие суточные отчёты.
31. **«Сжатие шрифта на чековой ленте».** Параметр позволяет управлять сжатием шрифта при печати чеков. Так, если установлено значение параметра 1, то при печати чеков и отчётов будет использован сжатый шрифт, что положительно скажется на экономии бумаги. Если же значение параметра равно 0, то чеки и отчёты будут печататься обычным шрифтом.
32. **«Разгон при печати».** Параметр позволяет управлять скоростью печати. Если значение параметра равно 1, то разгон используется. При установке параметра в значение 0 разгон не используется.
33. **«Коррекция яркости».** Параметр включает/отключает настройку, устраняющую эффект изменения яркости печати с прогревом термоголовки принтера. При значении параметра, равном 1 опция включена, при 0 – выключена.

34. **«Яркость печати»** Данный параметр позволяет регулировать яркость печати чеков. Диапазон значений от 0 до 3 (где «0» – максимальное значение, и «3» – минимальное значение). Нормальное значение «2».
35. **«Печать типов оплаты»** При помощи этого параметра можно исключить печать типов оплаты в чековой ленте. Если значение параметра равно 0, то типы оплаты на чековой ленте печататься не будут.
36. **«Положение ПТК (принтера)»** При значении параметра равного 0 подразумевается горизонтальное расположение принтера, при 1 – вертикальное. При разных значениях параметра используются различные датчики для контроля наличия бумаги.
37. **«Печать РНМ»** При помощи этого параметра можно устанавливать и отменять печать РНМ. Если значение параметра равно 1, то в чеке появляется строка с номером РНМ:

15.04.13 12:50	КАССИР №1
РНМ 9212397701	
ПРОДАЖА	№0010

если параметр равен 0, строка с номером РНМ не печатается.

38. **«Укороченное клише»** Данный параметр зависит от установки параметра «Отрезка чека» и регулирует размер печатаемого клише. Если значения параметров «Отрезка чека» и «Укороченное клише» равны 0, то клише печатается в полном объеме. Если хотя бы один из этих параметров равен 1, то печатаются только три строки клише (с 12 по 14).
39. **«Печать клише после завершения документа»** Данный параметр регулирует печать клише. Если параметр равен 1 – клише печатается после завершения документа, если параметр равен 0 – клише печататься не будет. Установка параметра в 0 дает возможность напечатать в конце документа любую информацию.
Пример: Установите параметр «Печать клише после завершения документа» в 0.
- Выполните команду **«Закрытие чека»**;
 - Командой **«Печать строки»** напечатайте любое количество текста, также можно напечатать графику и штрих-коды;
 - Выполните команду **«Завершение документа»**. При этом происходит отрезка и печать клише следующего документа.
40. **«Скорость печати»** При помощи этого параметра можно регулировать скорость печати. Диапазон значений скорости от 0 до 3 (где «0» - медленная, «1» - средняя, «3» - быстрая).
41. **«Кодирование реквизитов чека»** данный параметр включает печать многомерного штрих-кода (QR-кода). Штрих-код будет печататься, если параметр равен 1, если параметр равен 0 – штрих-код печататься не будет (см. раздел **«О документах»** данного руководства).
42. **«Кодирование ссылки»** если печать разрешена (параметр равен > «0»), то во всех чеках будет печататься штрих код в котором закодирована ссылка установленная в таблице 12. Если параметр равен 1, штрих-код печатается в конце чека, если 2 – в начале чека. При считывания данного штрих-кода будет выводиться ссылка из таблицы 12 (см. раздел **«О документах»** данного руководства).

О переводе часов на зимнее/летнее время (Таблица 3 настроек ПТК)

В ПТК предусмотрена возможность автоматического перевода часов на зимнее/летнее время. Даты перевода часов программируются во внутренней таблице настроек ПТК «Таблица перевода времени». Каждая строка в данной таблице отвечает за перевод часов на зимнее/летнее время в определенную дату.

Тип перевода («Весна» – перевод часов на летнее время, «Осень» – перевод часов на зимнее время) и год указаны в поле 4 («Время года») таблицы. Данное поле является информационным и не редактируется.

В поле 3 («Месяц») указывается месяц, в поле 2 («Число») – число, когда необходимо произвести перевод часов.

В поле 1 («Разрешение перевода») указывается, разрешен ли данный перевод (1 – разрешен, 0 – запрещен).

Для включения режима автоматического перевода часов необходимо после программирования Таблицы 3 настроек ПТК установить значение параметра «Автоматический перевод времени» в Таблице 1 настроек ПТК равным «1». Следует учесть, что автоматический перевод работает только весной, при переводе времени вперед.

ВАЖНО: Для корректной работы алгоритма перевода времени перед включением режима автоматического перевода часов необходимо выставить в «0» значение поля 1 Таблицы 3 настроек ПТК во всех строках, дата которых меньше текущей. После осуществления ПТК перевода времени значение поля 1 соответствующей строки Таблицы 3 настроек ПТК автоматически сбрасывается в «0».

Перевод часов производится при открытии любого документа.

Перевод часов осуществляется в указанную в Таблице 3 настроек ПТК дату в 03:00, при условии, что ПТК включен. Если же ПТК выключен, то перевод осуществляется при следующем за указанной датой включении ПТК (после 01:00, если часы переводятся на 1 час назад).

Дополнительная информация о переводе времени приведена в примечаниях Таблицы 3 настроек ПТК.

О ситуациях обрыва ленты и выключения питания при печати документа

Поведение ПТК и оператора в ситуациях обрыва бумаги:

Если в процессе печати документа произошёл обрыв бумаги чековой ленты, то на ней, печатается строчка «**ОБРЫВ БУМАГИ ДОКУМЕНТ НЕЗАВЕРШЕН**» и печать приостанавливается. ПТК переходит в подрежим 2 «Активное отсутствие бумаги». Оператору требуется установить новый рулон в ПТК согласно инструкции по заправке бумаги (см. соответствующий раздел выше). При этом ПТК переходит в подрежим 3 «После активного отсутствия бумаги». Затем оператор должен подать команду V0h «Продолжение печати» (все другие команды, связанные с печатью, блокируются в подрежиме 3). После подачи команды продолжения печати печатается строчка «*ПРЕДЫДУЩИЙ ДОКУМЕНТ НЕДЕЙСТВИТЕЛЕН!*» и прерванный чек повторяется.

Поведение ПТК и оператора в ситуациях выключения питания:

В случае выключения питания в процессе печати документа печать приостанавливается. Оператору необходимо возобновить подачу питания к ПТК. По включению питания печать возобновляется и чек допечатывается. Содержимое регистров и режим ПТК сохраняются.

Торговые операции ПТК

Алгоритм формирования чека

Алгоритм формирования чеков продаж, покупок, возврата продаж или возврата покупок выглядит так:

1. Зарегистрировать операцию.
2. Повторить пункт 1 необходимое число раз.
3. Произвести закрытие чека.

Операцией может быть: продажа, покупка, возврат продажи, возврат покупки, сторно, скидка, надбавка, сторно скидки или сторно надбавки. Первой операцией в чеке может быть только продажа, покупка, возврат продажи, возврат покупки и команда открыть чек с нужным типом операции. При успешном выполнении операции печатается заголовок соответствующего документа, и ПТК автоматически переходит в один из режимов открытого документа: продажа, покупка, возврат продажи и возврат покупки. Следующей операцией может быть либо сторно, либо скидка, либо надбавка и одна из операций – продажа, покупка, возврат продажи или возврат покупки, в зависимости от типа открытого документа. Операции сторно скидки и сторно надбавки допустимы, если одной из предыдущих операций чека являются, соответственно, скидка и надбавка.

Во всех операциях (продажа, покупка, возврат продажи, возврат покупки, сторно, скидка, надбавка, сторно скидки и сторно надбавки) протоколом предусмотрена передача строки символов, которая будет выведена на печать. Если в операции передаётся пустая строка, то в чеке она не «печатается».

Каждая из операций изменяет соответствующие денежные регистры, причем операции сторнирования уменьшают содержимое регистров, а остальные операции увеличивают содержимое регистров. При этом производится контроль на переполнение регистров (больше максимального значения, меньше нуля). При выполнении операции скидки проверяется достаточность всех накоплений в чеке. Кроме того, при использовании механизма начисления налогов в операциях, уменьшающих все накопления в чеке, контролируется достаточность накоплений по каждому налогу.

Каждая из операций инкрементирует содержимое соответствующих операционных регистров, кроме операций сторно, сторно скидки и сторно надбавки (у этих операций нет соответствующих операционных регистров).

Регистрация продажи, покупки, возврата продажи или возврата покупки

Продажа – торговая операция, при которой товар перемещается от оператора к клиенту, а деньги – в обратном направлении: от клиента к оператору.

Возврат продажи – торговая операция, при которой товар возвращается от клиента к оператору, а деньги – в обратном направлении: от оператора к клиенту.

Покупка – торговая операция, при которой товар перемещается от клиента к оператору, а деньги – в обратном направлении: от оператора к клиенту.

Возврат покупки – торговая операция, при которой товар возвращается обратно клиенту, а деньги перемещаются в направлении от клиента к оператору.

Примеры печати при выполнении этих команд:

```
3                                     ≙10.15
```

или

```
КОНФЕТЫ МИШКА НА СЕВЕРЕ           1.052 X 195.30
                                     ≙205.46
```

или

```
11                                     4 X 15.22
                                     ≙60.88
```

Первая операция: цена 10,15 рубля, количество 1.000, 3-я секция, налогов нет.

Вторая операция: цена 195,30 рубля, количество 1.052, 0-я секция, налогов нет, с названием товара.

Третья операция: цена 15,22 рубля, количество 4.000, 11-я секция, налогов нет, в Таблице 1 ПТК значение параметра «Печатать дробное в количестве» равно «1», то есть дробная часть целого количества товара не выводится на печать.

Сторнирование

Сторнирование – операция, отменяющая выполненные ранее расчетные операции (кроме сторно) текущего (не закрытого) кассового чека. Сторнирование ранее выполненных операций может быть либо частичным, либо полным.

Примеры печати при выполнении этой команды:

```
СТОРНО
3                                     ≙10.15
```

или

```
КОНФЕТЫ МИШКА НА СЕВЕРЕ           1.052 X 195.30
СТОРНО                               ≙205.46
```

или

```
СТОРНО                               4 X 15.22
11                                    ≙60.88
```

Первая операция: цена 10,15 рубля, количество 1, 3-я секция, налогов нет.

Вторая операция: цена 195,30 рубля, количество 1.052, 0-я секция, налогов нет, с названием товара.

Третья операция: цена 15,22 рубля, количество 4.000, 11-я секция, налогов нет, в Таблице 1 ПТК значение параметра «Печатать дробное в количестве» равно «1», то есть дробная часть целого количества товара не выводится на печать.

Скидка/надбавка

Скидка – операция уменьшения суммы платежной операции на определяемую её значением величину, не превышающую сумму текущей платежной операции.

Надбавка – операция увеличения суммы платежной операции на определяемую её значением величину.

Примеры печати при выполнении этих команд:

СКИДКА	≐10.15
--------	--------

или

СУММА ПОКУПКИ БОЛЬШЕ 1000 РУБЛЕЙ	
СКИДКА	≐60.00

или

НАДБАВКА	≐20.50
----------	--------

Первая операция: скидка 10,15 рубля, налогов нет.

Вторая операция: скидка 60,00 рублей, налогов нет, с текстовой строкой (причина скидки).

Третья операция: надбавка 20,50 рубля, налогов нет.

Сторно скидки/надбавки

Сторно скидки/надбавки – операция, отменяющая выполненные ранее расчетные операции скидки/надбавки текущего (не закрытого) кассового чека. Сторнирование ранее выполненных операций скидки/надбавки может быть либо частичным, либо полным.

Примеры печати при выполнении этих команд:

СТОРНО СКИДКИ	≐10.15
---------------	--------

или

СУММА ПОКУПКИ БОЛЬШЕ 1000 РУБЛЕЙ	
СТОРНО СКИДКИ	≐60.00

или

СТОРНО НАДБАВКИ	≐20.50
-----------------	--------

Первая операция: сторно скидки 10,15 рубля, налогов нет.

Вторая операция: сторно скидки 60,00 рублей, налогов нет, с текстовой строкой (причина скидки).

Третья операция: сторно надбавки 20,50 рубля, налогов нет.

Закрытие чека

После того, как все необходимые операции в чеке произведены, необходимо закрыть чек командой 85Н. Только после выполнения команды закрытия чек становится документом.

При закрытии чека есть возможность сделать процентную скидку на весь чек и напечатать текстовую строку.

При закрытии чека есть возможность оплатить одновременно несколькими видами оплаты:

- ◆ наличными;
- ◆ видом оплаты 2;
- ◆ видом оплаты 3;
- ◆ видом оплаты 4.

Виды оплаты 2...4 – безналичные типы оплаты.

При этом контролируется:

- ◆ сумма всех видов оплаты должна превышать итог чека с учетом скидки;
- ◆ сумма безналичных видов оплаты не должна превышать итог чека с учетом скидки.

При закрытии чека производится формирование содержимого регистра денежной наличности в чеке.

Закрытие чека увеличивает содержимое денежных регистров за смену (кроме регистра денежной наличности) на содержимое соответствующих денежных регистров в чеке. Для регистра денежной наличности закрытие чека продажи и чека возврата покупки увеличивает содержимое регистра денежной наличности за смену на содержимое регистра денежной наличности в чеке, а закрытие чеков покупки и возврата продажи уменьшают содержимое

регистра денежной наличности за смену на содержимое регистра денежной наличности в чеке. При этом производится контроль на переполнение регистров (больше максимального значения, меньше нуля).

Кроме того, закрытие чека увеличивает содержимое соответствующих операционных регистров за смену на содержимое соответствующих операционных регистров в чеке, а также инкрементирует содержимое регистров количества соответствующих (продажи, покупки, возвратов продажи или возвратов покупки) чеков за смену и номеров соответствующих (продажи, покупки, возвратов продажи или возвратов покупки) чеков. Закрытие чека инкрементирует сквозной номер документа.

Примеры печати при закрытии чека:

ИТОГ	≐75.12
НАЛИЧНЫМИ	≐75.12
ФП	
ЭКЛЗ 0540095023	
00000008 #018312	

или

КЛИЕНТ: ФЕДОРОВ Н.Н.	
ВСЕГО	≐5389.20
СКИДКА 15.00%	≐808.38
ИТОГ	≐4580.82
НАЛИЧНЫМИ	≐2000.00
ОПЛАТА 1	≐2000.00
ОПЛАТА 2	≐1000.00
СДАЧА	≐419.18
ФП	
ЭКЛЗ 0540095023	
00000168 #039009	

Первая операция: закрытие чека – скидки нет, итог чека 75,12 рубля, безналичной оплаты нет, сумма оплаты наличными совпадает с итогом чека (сдачи нет), накоплений по налогам нет.

Вторая операция: закрытие чека – текстовая строка (реквизиты клиента), итог чека без учета скидки 5389,20 рублей, скидка 15% без налога 808,38 рублей, итог чека 4580,82 рубля, сумма наличных 2000,00 рублей, 2 вида безналичной оплаты (ОПЛАТА 1 – 2000 руб. и ОПЛАТА 2 – 1000 руб.), накоплений по налогам нет.

Отмена текущего чека

ПТК позволяет отменить сразу весь чек в любой момент до его закрытия. Для этого используйте команду 88Н «Аннулирование чека». При этом очищаются все денежные и операционные регистры в чеке и инкрементируется содержимое регистра количества отмененных документов.

Если в Таблице 1 настройка «Печать чека по закрытию» будет равна 1, то в конце отмененного чека будет напечатано (приведен фрагмент чека):

ЧЕК АННУЛИРОВАН

Если настройка будет равна 0, то при отмене текущего чека он печататься не будет.

Внесение/выплата денег в/из кассы

Выплата и внесение денег в кассу позволяет зарегистрировать операции, не связанные с продажами, аннулированиями или возвратами.

Операция «Внесение денег» (50Н) увеличивает денежную наличность в кассе, а «Выплата денег» (51Н) – уменьшает. Кроме того, каждая из этих операций увеличивает содержимое соответствующего денежного регистра и инкрементирует содержимое соответствующего операционного регистра, а также инкрементирует сквозной номер документа.

Пример: Внесение денег в кассу на сумму 150 руб. 50 коп.

```

      ТОРГОВЫЙ ОБЪЕКТ № 1
      ДОБРО ПОЖАЛОВАТЬ !
ПТК 00000100      ИНН 33377777111 #0025
15.04.13 12:50      КАССИР №1
ВНЕСЕНИЕ      №0002
      ≡150.50

```

Повтор документа

Операция повтора документа (8СН) предназначена для того, чтобы вывести на печать копию последнего документа операций продажи, покупки, возврата продажи и возврата покупки. Ниже приведён пример чека повтора:

```

      ТОРГОВЫЙ ОБЪЕКТ № 1
      ДОБРО ПОЖАЛОВАТЬ !
ПТК 00000100      ИНН 33377777111 #0011
15.04.13 12:50      КАССИР №1
ПРОДАЖА      №0005
1      ≡6510.00
Строка для печати
ИТОГ      ≡6510.00
НАЛИЧНЫМИ      ≡3600.00
ОПЛАТА 1      ≡1000.00
ОПЛАТА 2      ≡2000.00
СДАЧА      ≡90.00
*****ПОВТОР ДОКУМЕНТА*****
ЭКЛЗ 0540095023
00000068 #039009

```

Чек, который выводится на печать данной командой, не является фискальным, поэтому на нём отсутствует фискальный логотип (для копий чеков продаж), и на чеках повтора печатается строка «*****ПОВТОР ДОКУМЕНТА*****». Необходимо отметить, что если последним чеком на ПТК не был один из перечисленных выше типов чеков, то на попытку выполнить команду ПТК выдаст ошибку 86 «Нет документа для повтора».

О налогах

В ПТК реализован механизм начисления включенного налога.

Включенным налогом называется налог, сумма которого (начисление) уже включена в цену товара.

Примечание 1: Например, имеется товар, облагаемый налогом НДС=20%. Цена товара без НДС=83,33 руб., цена с НДС=100 руб. При продаже данного товара указывается цена с НДС=100 руб., а ПТК автоматически рассчитывает накопление по данному налогу, равное 16,67 руб.

Максимально возможное количество включённых налогов на операцию равно 4. Наименования и ставки включённых налогов программируются в Таблице 6 «Налоговые ставки». Начисление налогов на операцию можно производить в любом порядке. Комбинация из налогов, начисляемых на операцию, называется налоговой группой.

Вычисленные налоги при выполнении торговых операций продажи, покупки, возврата продажи, возврата покупки, сторно, скидки, надбавки, сторно скидки и сторно надбавки не печатаются. После суммы операции указываются лишь буквенные индексы налоговой группы, которые показывают, какие налоги и в каком порядке начислялись на операцию. Обороты и накопления по налогам печатаются при выполнении операции закрытия чека. Ниже в таблице приводится соответствие между рядами Таблицы 6 «Налоговые ставки», в которых программируются налоги, буквенными индексами налогов в налоговой группе, печатающимися после стоимости операции, и значениями налоговых параметров в командах протокола работы ПТК:

Ряда Таблицы 6	Буквенный индекс налога в налоговой группе после стоимости операции	Значение налогового параметра «Налог X» в команде протокола работы ПТК
Ряд 1	А	1
Ряд 2	Б	2
Ряд 3	В	3
Ряд 4	Г	4

Так, например, налогу из ряда 3 Таблицы 6 в налоговой группе будет соответствовать буквенный индекс «В», причём при выполнении команды в протоколе обмена в посылке от хоста значение одного из четырёх параметров «Налог X» будет равно «3».

Примеры печати буквенных индексов налоговой группы при выполнении операций продажи с начислением налогов:

```
5                                     =21.15_A
```

или

```
5                                     =21.15_BAB
```

Первая операция: цена 21.15 рубля, количество 1.000, 5-я секция, параметр команды протокола «Налог 1»=1, «Налог 2»...«Налог 4»=0.

Вторая операция: цена 21.15 рубля, количество 1.000, 5-я секция, параметр команды протокола «Налог 1»=2, «Налог 2»=3, «Налог 3»=1, «Налог 4»=0.

При выполнении операций продажи, покупки, возврата продажи, возврата покупки, сторно, скидки, надбавки, сторно скидки, сторно надбавки и закрытия чека ПТК контролирует передачу одинаковых значений в параметрах «Налог 1»...«Налог 4». Это означает, что в налоговой группе запрещено указывать один и тот же налог более одного раза, то есть начислять налог на операцию более одного раза.

Примеры печати при закрытии чека, если есть накопления по налогам:

ИТОГ	≡100.00
НАЛИЧНЫМИ	≡100.00
ПО НАЛОГУ Б 18.00%	≡100.00
НДС	≡15.25
ФП	
ЭКЛЗ 0540095023	
00000009 #018312	

И

ИТОГ	≡1260.00
НАЛИЧНЫМИ	≡60.00
КАРТОЙ 1	≡1000.00
КАРТОЙ 2	≡200.00
ПО НАЛОГУ А 5.00%	≡1260.00
НАЛОГ С ПРОДАЖ	≡60.00
ПО НАЛОГУ Б 20.00%	≡1200.00
НДС	≡200.00
ФП	
ЭКЛЗ 0540095023	
00000170 #041054	

ИЛИ

ИТОГ	≡60.00
НАЛИЧНЫМИ	≡60.00
ПО НАЛОГУ Г 15.00%	≡50.00
НАЛОГ С ПРОДАЖ	≡6.52
ПО НАЛОГУ А 20.00%	≡60.00
НДС	≡10.00
ФП	
ЭКЛЗ 0540095023	
00000171 #035002	

Первая операция: закрытие чека, скидки нет, итог чека 100,00 рублей, безналичной оплаты нет (причём настройка **Таблицы 1 «Отступ в строке типов оплаты»** имеет значение «0» – печать наименований типов оплаты без отступа), сумма оплаты наличными совпадает с итогом чека (сдачи нет), есть накопления по второму налогу (имеет обозначение Б).

Вторая операция: закрытие чека, скидки нет; итог чека 1260,00 рублей; наличными 60 руб., безналичной оплатой: кредитной картой 1 1000 руб. и кредитной картой 2 200 руб. (причём настройка **Таблицы 1 «Отступ в строке типов оплаты»** имеет значение «1» – печать наименований типов оплаты с отступом); сумма оплаты наличными совпадает с итогом чека (сдачи нет), есть накопления по первому налогу (имеет обозначение А) и второму налогу (имеет обозначение Б).

Такой алгоритм начисления налогов действителен при установке параметра **«Начисление налогов» Таблицы 1 «Тип и режимы кассы»** равным «0» (начисление налогов на каждую операцию).

Третья операция: закрытие чека, скидки нет; итог чека 60,00 рублей; наличными 60 руб., безналичной оплаты нет, сумма оплаты наличными совпадает с итогом чека (сдачи нет), есть накопления по четвертому налогу (имеет обозначение Г) и первому налогу (имеет обозначение А).

Такой алгоритм начисления налогов действителен при установке параметра **«Начисление налогов» Таблицы 1 «Тип и режимы кассы»** равным «1» (начисление налогов на итог чека).

Примечание 2: Информация по налогам в закрытии чека при начислении налогов на позицию сортируется по алфавиту: «ПО НАЛОГУ А», «ПО НАЛОГУ Б», «ПО НАЛОГУ В» и «ПО НАЛОГУ Г». При начислении налогов на итог чека информация по налогам печатается в порядке, противоположном тому, в каком они указываются в налоговых параметрах «Налог 1»...«Налог 4» команды закрытия чека, т.е. в порядке начисления налогов. Так если в налоговых параметрах параметру «Налог 1» соответствует «НАЛОГ

Б», параметру «Налог 2» - «НАЛОГ А» и параметру «Налог 3» - «НАЛОГ В», то при начислении налогов на итог чека, итоговая информация по налогам в чеке будет распечатана в следующей последовательности: «ПО НАЛОГУ В», «ПО НАЛОГУ А», «ПО НАЛОГУ Б».

Примечание 3: Наличие параметров «Налог 1»...«Налог 4» в команде закрытия чека (см. «Протокол работы ККТ») позволяет при выполнении данной команды начислять налоги либо с учетом процентной скидки на итог чека, либо без её учета. При значении параметра «Начисление налогов» в Таблице 1 «Тип и режим кассы» равном «0» (то есть включено «начисление налогов на каждую операцию») налоги начисляются на процентную скидку на чек, а при значении параметра «Начисление налогов» в Таблице 1 «Тип и режим кассы» равном «1» налоги начисляются на итог чека (то есть включено «начисление налогов на итог чека»).

Варианты начисления налогов

В ПТК предусмотрено два варианта начисления налогов: **начисление налогов на каждую операцию в чеке** и **начисление налогов на итог чека**. При начислении налогов на каждую операцию значения и обороты по налогам рассчитываются для каждой операции и суммируются. Причём значения и обороты по налогам в операциях продажи, покупки, возврата продажи, возврата покупки, надбавки и сторно скидки увеличивают соответствующие денежные регистры ПТК, а значения и обороты по налогам в операциях сторно, скидки и сторно надбавки уменьшают соответствующие денежные регистры.

При начислении налогов на итог чека значения и обороты налогов вычисляются по итогу чека.

Если значение параметра «Начисление налогов» в Таблице 1 «Тип и режим кассы» равно «0», то налог начисляется на каждую операцию в чеке. Если значение данного параметра «1», то налог начисляется на итог чека.

Примечание 4: Если значение параметра «Начисление налогов» в Таблице 1 «Тип и режим кассы» равно «1» - «начисление налогов на итог чека», то в командах продажи, покупки, возврата продажи, возврата покупки, сторно, скидки, надбавки, сторно скидки и сторно надбавки задаваемые параметры «Налог 1»...«Налог 4» должны быть нулевыми. В противном случае ПТК выдаст ошибку 53 «Некорректный параметр при данных настройках».

Примечание 5: Если все операции в чеке ведутся с одними и теми же параметрами команд протокола «Налог 1»...«Налог 4» (налоги на все продаваемые товары одинаковые), то в случае выполнения более чем одной операции с налогами в чеке может накопиться погрешность округления, которая возникает при вычислении включенного налога. В этом случае рекомендуется установить значение параметра «Начисление налогов» Таблицы 1 «Тип и режимы кассы» равным «1» (начисление налога на весь чек). Тогда параметры протокола «Налог 1»...«Налог 4», передаваемые в команде закрытия чека, будут действовать на итоговую сумму чека без учета процентной скидки.

Примечание 6: Таблица 6 «Налоговые ставки» в открытой смене не редактируется. Для редактирования названий налогов и величины налоговых ставок необходимо закрыть смену.

Алгоритм начисления налогов

I Если Налог 1=0, то налоги не вычисляются;

II Если Налог 1≠0, тогда:

A. **Входными параметрами** для вычислений являются:

1. **Количество налогов** N_T – определяется следующим образом:

- Если Налог 2=0, то $N_T=1$;
- Если Налог 3=0, при этом Налог 2=0, то $N_T=2$;
- Если Налог 4=0, при этом Налог 2=0 и Налог 3=0, то $N_T=3$;
- Если ни один из налоговых параметров не 0, то $N_T=4$;

2. **Массив налогов** $M[1...N_T]$, значение переменных массива – 1...4 (берутся из налоговых параметров «Налог 1»...«Налог 4»);

3. **Налогооблагаемая сумма** – вычисляется при выполнении операции продажи, покупки, возврата продажи, возврата покупки, начислении процентной скидки при закрытии чека или передается в команде протокола (скидка, надбавка, сторно скидки, сторно надбавки);

4. Таблица 6 «**Налоговые ставки**»;

B. **Промежуточная сумма=налогооблагаемой сумме.**

B. **Цикл $I=1...N_T$:**

1. **Изменение содержимого регистров оборота по налогам:**

- Для операций, увеличивающих накопления (продажа, покупка, возврат продажи, возврат покупки, надбавка, сторно скидки), содержимое регистра оборота по налогу $M[I]$ увеличивается на промежуточную сумму;
- Для операций, уменьшающих накопления (сторно, скидка, сторно надбавки), содержимое регистра оборота по налогу $M[I]$ уменьшается на промежуточную сумму;

2. **Вычисление включенного налога от промежуточной суммы** – ставка налога берется из ряда $M[I]$ Таблицы 6 «**Налоговые ставки**». Сумма налога (начисление налога) рассчитывается по формуле:

$$S_{Tax}=P \cdot P / (1+T/100)$$

где P – промежуточная сумма (для первого налога это цена товара как она указывается на ценнике),

T – ставка налога в процентах.

3. **Изменение содержимого регистров налогов:**

- Для операций, увеличивающих накопления (продажа, покупка, возврат продажи, возврат покупки, надбавка, сторно скидки), содержимое регистра налога $M[I]$ увеличивается на вычисленный включенный налог;
- Для операций, уменьшающих накопления (сторно, скидка, сторно надбавки), содержимое регистра налога $M[I]$ уменьшается на вычисленный включенный налог;

4. **Уменьшение промежуточной суммы на вычисленный включенный налог.**

При этом производится контроль на переполнение регистров (больше максимального значения, меньше нуля).

Механизм расчета включенного налога

При выполнении операций продажи, покупки, возврата продажи, возврата покупки, сторно, скидки, надбавки, сторно скидки или сторно надбавки, а также при начислении процентной скидки в операции закрытия чека в качестве параметров могут быть переданы номера налогов, начисляемых на операцию (параметры команд протокола «Налог 1»...«Налог 4»,

см. «**Протокол работы ККТ**»). Передаваемый номер налога соответствует номеру ряда Таблицы 6 «**Налоговые ставки**», в котором программируется ставка данного налога.

При обработке команд, содержащих налоговые параметры «**Налог 1**»...«**Налог 4**», действует правило, согласно которому параметр, равный «0», а также все следующие за ним налоговые параметры игнорируются (налоги по ним не вычисляются). Например, если значение параметра «**Налог 1**» равно «0», то никакие налоги не рассчитываются. Если же значение параметра «**Налог 1**» не равно «0», значения параметров «**Налог 2**» и «**Налог 4**» отличны от нуля, а «**Налог 3**» равен «0», то налоги будут рассчитаны лишь для параметров «**Налог 1**» и «**Налог 2**».

Примеры расчёта включённых налогов

В чеке печатается цена товара с включенными налогами. Цена с включенными налогами формируется следующим образом:

1) Допустим, имеется товар со стоимостью без налогов $S=200$ рублей. На товар начисляются налоги $A(\text{НАЛОГ С ПРОДАЖ})=5\%=0.05$ и $B(\text{НДС})=20\%=0.2$.

2) Начисляем налог А. Умножаем А на цену без налогов и прибавляем сумму налога к цене:

$$S_A = S + S \cdot A,$$

$$S_A = 200 + 200 \cdot 0.05 = 210.$$

Начисляем налог Б. Умножаем Б на цену с налогом А и прибавляем сумму налога к цене:

$$S_AB = S_A + S_A \cdot B,$$

$$S_AB = 210 + 210 \cdot 0.2 = 252.$$

3) Получили стоимость товара с включенными налогами $S_AB = 252$ рубля. В чеке стоимость товара будет обозначена как 252_BA (BA соответствует порядку вычисления величины налогов).

При обратном вычислении величины налогов от стоимости с включенными налогами первой будет рассчитана величина налога Б:

$$\text{НАЛОГ Б} = S_AB \cdot B / (100 + B),$$

$$\text{НАЛОГ Б} = 252 \cdot 20 / (100 + 20) = 42.$$

Стоимость товара без налога Б равна

$$S_A = S_AB - \text{НАЛОГ Б},$$

$$S_A = 252 - 42 = 210.$$

Вычисляем налог А:

$$\text{НАЛОГ А} = S_A \cdot A / (100 + A),$$

$$\text{НАЛОГ А} = 210 \cdot 5 / (100 + 5) = 10.$$

Стоимость товара без налогов равна

$$S = S_A - \text{НАЛОГ А},$$

$$S = 210 - 10 = 200.$$

Отчеты

В данном разделе описаны команды, позволяющие снимать отчёты «Отчет продаж по отделам», «Суточный отчет без гашения», «Суточный отчет с гашением», «Снятие показаний операционных регистров» и «Общее гашение». Все команды, кроме команды «Общее гашение», выполняются по паролю администратора или системного администратора. «Общее гашение» может выполнить только системный администратор.

Отчет продаж по отделам

Для печати данного отчета подайте команду 42Н. Выполнение этого отчета инкрементирует номер отчета по отделам и сквозной номер документа.

Тело документа:

ОТЧЕТ ПО СЕКЦИЯМ	№0001
СЕКЦИЯ	6
0002 ПРОДАЖ	≐300.00
0001 ПОКУПОК	≐0.00
0001 ВОЗВР.ПРОДАЖ	≐0.00
0001 ВОЗВР.ПОКУПОК	≐0.00
СЕКЦИЯ	8
0002 ПРОДАЖ	≐100.00
0001 ПОКУПОК	≐0.00
0000 ВОЗВР.ПРОДАЖ	≐0.00
0000 ВОЗВР.ПОКУПОК	≐0.00
ИТОГ ПО СЕКЦИЯМ	
ПРОДАЖ	≐400.00
ПОКУПОК	≐0.00
ВОЗВРАТ ПРОДАЖ	≐0.00
ВОЗВРАТ ПОКУПОК	≐0.00
СКИДКИ	
0001 ПРОДАЖ	≐0.00
0001 ПОКУПОК	≐0.00
0000 ВОЗВР.ПРОДАЖ	≐0.00
0000 ВОЗВР.ПОКУПОК	≐0.00
НАДБАВКИ	
0003 ПРОДАЖ	≐0.00
0001 ПОКУПОК	≐0.00
0000 ВОЗВР.ПРОДАЖ	≐0.00
0000 ВОЗВР.ПОКУПОК	≐0.00
ИТОГО	
ПРОДАЖ	≐400.00
ПОКУПОК	≐0.00
ВОЗВРАТ ПРОДАЖ	≐0.00
ВОЗВРАТ ПОКУПОК	≐0.00
ВЫРУЧКА	≐400.00

Отчет продаж по налогам

Для печати данного отчета подайте команду 43Н. Выполнение этого отчета инкрементирует номер отчета продаж по налогам и сквозной номер документа.

Тело документа:

ОТЧЕТ ПО НАЛОГАМ	№0001
НАЛОГ А 18.00%	НАЛОГ С ПРОДАЖ
ПРОДАЖА	
ОБОРОТ ПО НАЛОГУ	≐300.00
НАЛОГ	≐45.75
ПОКУПКА	
ОБОРОТ ПО НАЛОГУ	≐0.00
НАЛОГ	≐0.00
ВОЗВРАТ ПРОДАЖИ	
ОБОРОТ ПО НАЛОГУ	≐0.00
НАЛОГ	≐0.00
ВОЗВРАТ ПОКУПКИ	
ОБОРОТ ПО НАЛОГУ	≐0.00
НАЛОГ	≐0.00
НАЛОГ Б 0.00%	НДС
ПРОДАЖА	
ОБОРОТ ПО НАЛОГУ	≐0.00
НАЛОГ	≐0.00
ПОКУПКА	
ОБОРОТ ПО НАЛОГУ	≐0.00
НАЛОГ	≐0.00
ВОЗВРАТ ПРОДАЖИ	
ОБОРОТ ПО НАЛОГУ	≐0.00
НАЛОГ	≐0.00
ВОЗВРАТ ПОКУПКИ	
ОБОРОТ ПО НАЛОГУ	≐0.00
НАЛОГ	≐0.00
НАЛОГ В 0.00%	
ПРОДАЖА	
ОБОРОТ ПО НАЛОГУ	≐0.00
НАЛОГ	≐0.00
ПОКУПКА	
ОБОРОТ ПО НАЛОГУ	≐0.00
НАЛОГ	≐0.00
ВОЗВРАТ ПРОДАЖИ	
ОБОРОТ ПО НАЛОГУ	≐0.00
НАЛОГ	≐0.00
ВОЗВРАТ ПОКУПКИ	
ОБОРОТ ПО НАЛОГУ	≐0.00
НАЛОГ	≐0.00
НАЛОГ Г 0.00%	
ПРОДАЖА	
ОБОРОТ ПО НАЛОГУ	≐0.00
НАЛОГ	≐0.00
ПОКУПКА	
ОБОРОТ ПО НАЛОГУ	≐0.00
НАЛОГ	≐0.00
ВОЗВРАТ ПРОДАЖИ	
ОБОРОТ ПО НАЛОГУ	≐0.00
НАЛОГ	≐0.00
ВОЗВРАТ ПОКУПКИ	
ОБОРОТ ПО НАЛОГУ	≐0.00
НАЛОГ	≐0.00

Примечание: На печать выводится информация даже по тем налогам и типам операций, по которым налоги и обороты нулевые.

Суточный отчет без гашения

Для печати данного отчета подайте команду 40Н. Выполнение этого отчета инкрементирует номер суточного отчета без гашения и сквозной номер документа.

Имеется две формы тела документа суточного отчета без гашения: краткая и длинная. Форма отчета (длинная/краткая) настраивается в Таблице 1 настроек ПТК в поле «Тип суточного отчета». Краткая форма суточного отчета без гашения имеет вид:

НЕОБНУЛ. СУММА ПРОДАЖ НА НАЧ. СМЕНЫ	≡1386.10
НЕОБНУЛ. СУММА ПОКУПОК НА НАЧ. СМЕНЫ	≡100.00
ЧЕКОВ ПРОДАЖ	0025
0003	≡100.00
НАЛИЧНЫМИ	≡100.00
КАРТОЙ VISA	≡0.00
КАРТОЙ EUROPAY	≡0.00
КАРТОЙ EUROCARD	≡0.00
ЧЕКОВ ПОКУПОК	0000
0002	≡0.00
НАЛИЧНЫМИ	≡0.00
КАРТОЙ VISA	≡0.00
КАРТОЙ EUROPAY	≡0.00
КАРТОЙ EUROCARD	≡0.00
ЧЕКОВ ВОЗВРАТОВ ПРОДАЖ	0001
0001	≡20.00
НАЛИЧНЫМИ	≡0.00
ОПЛАТА 1	≡5.00
ОПЛАТА 2	≡3.00
ПЛАТ. КАРТОЙ	≡7.00
ЧЕКОВ ВОЗВРАТОВ ПОКУПОК	0000
0001	≡0.00
НАЛИЧНЫМИ	≡0.00
ОПЛАТА 1	≡0.00
ОПЛАТА 2	≡0.00
ПЛАТ. КАРТОЙ	≡0.00
ВНЕСЕНИЙ	0001
0000	≡0.00
ВЫПЛАТ	0000
0000	≡0.00
АНнулиРОВАННЫХ ЧЕКОВ	0001
0000	
0000 ПРОДАЖ	≡0.00
0000 ПОКУПОК	≡0.00
0000 ВОЗВР. ПРОДАЖ	≡0.00
0000 ВОЗВР. ПОКУПОК	≡0.00
НАЛ. В КАССЕ	≡600.00
ВЫРУЧКА	≡273.50
НЕОБНУЛ. СУММА ПРОДАЖ	≡2040.25
НЕОБНУЛ. СУММА ПОКУПОК	≡21.50

Примечание 1: *Сплошной линией выделено общее количество чеков операции данного типа с момента последнего общего гашения или технологического обнуления. Прерывистой линией – количество чеков операции данного типа за смену.*

Примечание 2: *В примере приведены наименования видов оплаты «по умолчанию»: «ОПЛАТА 1», «ОПЛАТА 2», «ПЛАТ.КАРТОЙ».*

Примечание 3: *Если в поле «Печать необнуляемой суммы» системной Таблицы 1 настроек ПТК значение параметра равно «0», то строки*

НЕОБНУЛ. СУММА

не печатаются.

Длинная форма суточного отчёта без гашения включает также отчёт по налогам и отчёт по секциям, которые распечатываются в начале суточного отчёта:

НАЛОГ А 18.00%	НАЛОГ С ПРОДАЖ	
ПРОДАЖА		
ОБОРОТ ПО НАЛОГУ		≐300.00
НАЛОГ		≐45.75
ПОКУПКА		
ОБОРОТ ПО НАЛОГУ		≐00.00
НАЛОГ		≐0.00
ВОЗВРАТ ПРОДАЖИ		
ОБОРОТ ПО НАЛОГУ		≐0.00
НАЛОГ		≐0.00
НАЛОГ В 0.00%		
НАЛОГ В 0.00%		
НАЛОГ Г 0.00%		
ОТЧЕТ ПО СЕКЦИЯМ		№0001
СЕКЦИЯ		6
0002 ПРОДАЖ		≐300.00
0001 ПОКУПОК		≐0.00
0001 ВОЗВР.ПРОДАЖ		≐0.00
0001 ВОЗВР.ПОКУПОК		≐0.00
СЕКЦИЯ		8
0002 ПРОДАЖ		≐100.00
0001 ПОКУПОК		≐0.00
0000 ВОЗВР.ПРОДАЖ		≐0.00
0000 ВОЗВР.ПОКУПОК		≐0.00
ИТОГ ПО СЕКЦИЯМ		
ПРОДАЖ		≐400.00
ПОКУПОК		≐0.00
ВОЗВРАТ ПРОДАЖ		≐0.00
ВОЗВРАТ ПОКУПОК		≐0.00
СКИДКИ		
0001 ПРОДАЖ		≐0.00
0001 ПОКУПОК		≐0.00
0000 ВОЗВР.ПРОДАЖ		≐0.00
0000 ВОЗВР.ПОКУПОК		≐0.00
НАДБАВКИ		
0003 ПРОДАЖ		≐0.00
0001 ПОКУПОК		≐0.00
0000 ВОЗВР.ПРОДАЖ		≐0.00
0000 ВОЗВР.ПОКУПОК		≐0.00
СУТОЧНЫЙ ОТЧЁТ		

Примечание 4: Обратите внимание на то, что форма отчёта по налогам и отчёта по секциям в длинных суточных отчётах отличается от формы этих отчётов, когда они печатаются отдельно. В отчёте по налогам как части суточного отчёта при нулевом обороте по налогу вместо подробной информации о накоплениях налога по типам операций выводится лишь надпись «НАЛОГ X Y.YY%» и, если задано, наименование налога (см. пример суточного отчёта выше). В отчёте по секциям как части суточного отчёта отсутствует заключительная сводная информация «ИТОГО» (см. пример отчёта в разделе «Отчет продаж по отделам»).

Суточный отчет с гашением

Суточный отчет с гашением (команда протокола 41Н) производится в конце каждой смены, выполняет гашение содержимого денежных и операционных регистров за смену (кроме регистра денежной наличности) и записывает итоговое значение продаж за смену в ФП. Кроме того, инкрементируется сквозной номер документа.

Аналогично форме суточного отчёта без гашения, суточный отчёт с гашением может быть как кратким, так и длинным, что настраивается в Таблице 1 настроек ПТК в поле «Тип суточных отчётов».

Форма тела документа совпадает с формой тела суточного отчета без гашения, только в конце печатается фискальный логотип, строка «*****СМЕНА ЗАКРЫТА*****», за которой следует отчёт ЭКЛЗ:

```
-----
ФП
*****СМЕНА ЗАКРЫТА*****
Retail-01K
ККМ 000000001000 ИНН 33377777111
ЭКЛЗ 0540095023
ЗАКР.СМ. 0123 12/04/13 11:15 ОПЕРАТОР30
ПРОДАЖА *273.50
ПОКУПКА *0.00
ВОЗВР. ПРОДАЖИ *0.00
ВОЗВР. ПОКУПКИ *0.00
00000380 #029453
-----
```

Примечание: В фискальную память записываются только данные, выделенные в отчете жирным шрифтом (см. внешний вид суточного отчёта без гашения).

В случае если значение параметра «Автоматическое обнуление денежной наличности» Таблицы 1 настроек ПТК равно «1», то вместо строки

```
-----
НАЛ. В КАССЕ *273.00
-----
```

в суточном отчёте с гашением печатается строка

```
-----
ИНКАССАЦИЯ *273.00
-----
```

и регистр денежной наличности за смену очищается.

Если значение параметра «Печать остатков ФП в отчёте» Таблицы 1 настроек ПТК равно «1» или в ФП осталось менее 30 свободных полей, то перед отчётом ЭКЛЗ печатается строка

```
-----
В ФП ОСТАЛОСЬ XXXX СВОБОДНЫХ ПОЛЕЙ
-----
```

где XXXX – количество свободных полей для записи сменных отчетов, оставшихся в ФП.

В суточном отчёте с гашением после строки с номером отчёта может выдаваться сообщение о переполнении ЭКЛЗ или исчерпании срока действия в виде строки

```
-----
ЭКЛЗ БЛИЗКА К ЗАПОЛНЕНИЮ
-----
```

Снятие показаний операционных регистров

Для печати данного отчета подайте команду 2СН. Выполнение этого отчета инкрементирует номер снятия показаний операционных регистров и сквозной номер документа.

Тело документа:

НОМЕР ЧЕКА ПРОДАЖИ	0008
НОМЕР ЧЕКА ПОКУПКИ	0000
НОМЕР ВОЗВРАТА ПРОДАЖИ	0000
НОМЕР ВОЗВРАТА ПОКУПКИ	0000
НОМЕР ВНЕСЕНИЯ	0001
НОМЕР ВЫПЛАТЫ	0000
НОМЕР СУТ. ОТЧЁТА БЕЗ ГАШЕНИЯ	0002
НОМЕР ПОЛНОГО ФИСК. ОТЧЕТА	0000
НОМЕР СОКР. ФИСК. ОТЧЕТА	0000
НОМЕР ТЕХНОЛОГИЧЕСКОГО ТЕСТА	0000
КОЛИЧЕСТВО ОТМЕН. ДОКУМЕНТОВ	0001
НОМЕР ОБЩЕГО ГАШЕНИЯ	0000
НОМЕР ОТЧЕТА ПО СЕКЦИЯМ	0001
НОМЕР ОТЧЕТА ПО НАЛОГАМ	0001
НОМЕР АКТИВИЗАЦИЙ ЭКЛЗ	0000
НОМЕР ОТЧ. ИТОГОВ АКТИВИЗАЦИЙ ЭКЛЗ	0000
НОМЕР ОТЧ. ПО ДОК. ИЗ ЭКЛЗ	0000
НОМЕР ОТЧ. ПО КОНТР. ЛЕНТАМ ИЗ ЭКЛЗ	0000
НОМЕР ОТЧ. ПО ДАТАМ ИЗ ЭКЛЗ	0000
НОМЕР ОТЧ. ПО СМЕНАМ ИЗ ЭКЛЗ	0000
НОМЕР ОТЧ. ПО ИТОГ. СМЕН ИЗ ЭКЛЗ	0000
НОМЕР ОТЧ. ПО ДАТАМ ПО ОТД. ИЗ ЭКЛЗ	0000
НОМЕР ОТЧ. ПО СМЕН. ПО ОТД. ИЗ ЭКЛЗ	0000
КОЛИЧЕСТВО ЗАКРЫТИЙ АРХИВОВ ЭКЛЗ	0000

Общее гашение

Для печати данного отчета подайте команду 27Н. Выполнение этого отчета инкрементирует номер общего гашения и очищает все остальные денежные и операционные регистры (кроме номера документа, которому присваивается значение 1).

Тело документа:

ОБЩЕЕ ГАШЕНИЕ	№0001
НОМЕР ДОКУМЕНТА	0017
НОМЕР ЧЕКА ПРОДАЖИ	0008
НОМЕР ЧЕКА ПОКУПКИ	0000
НОМЕР ВОЗВРАТА ПРОДАЖИ	0000
НОМЕР ВОЗВРАТА ПОКУПКИ	0000
НОМЕР ВНЕСЕНИЯ	0001
НОМЕР ВЫПЛАТЫ	0000
НОМЕР СУТ. ОТЧЁТА БЕЗ ГАШЕНИЯ	0000
НОМЕР ПОЛНОГО ФИСК. ОТЧЁТА	0000
НОМЕР СОКР. ФИСК. ОТЧЁТА	0000
НОМЕР ТЕХНОЛОГИЧЕСКОГО ТЕСТА	0000
КОЛИЧЕСТВО ОТМЕН. ДОКУМЕНТОВ	0001
НОМЕР СНЯТИЯ ОПЕР. РЕГИСТРОВ	0001
НОМЕР ОТЧЕТА ПО СЕКЦИЯМ	0001
НОМЕР ОТЧЕТА ПО НАЛОГАМ	0001
НОМЕР АКТИВИЗАЦИЙ ЭКЛЗ	0000
НОМЕР ОТЧ. ИТОГОВ АКТИВИЗАЦИЙ ЭКЛЗ	0000
НОМЕР ОТЧ. ПО ДОК. ИЗ ЭКЛЗ	0000
НОМЕР ОТЧ. ПО КОНТР. ЛЕНТАМ ИЗ ЭКЛЗ	0000
НОМЕР ОТЧ. ПО ДАТАМ ИЗ ЭКЛЗ	0000
НОМЕР ОТЧ. ПО СМЕНАМ ИЗ ЭКЛЗ	0000
НОМЕР ОТЧ. ПО ИТОГ. СМЕН ИЗ ЭКЛЗ	0000
НОМЕР ОТЧ. ПО ДАТАМ ПО ОТД. ИЗ ЭКЛЗ	0000
НОМЕР ОТЧ. ПО СМЕН. ПО ОТД. ИЗ ЭКЛЗ	0000
КОЛИЧЕСТВО ЗАКРЫТИЙ АРХИВОВ ЭКЛЗ	0000
НАЛ. В КАССЕ	≐273.00

Работа с ЭКЛЗ

Данный раздел содержит основные понятия, связанные с Электронной Контрольной Лентой Защищенной (ЭКЛЗ), описания команд работы с ЭКЛЗ и внешний вид документов ЭКЛЗ.

Основные понятия

Электронная контрольная лента защищённая (ЭКЛЗ) – программно-аппаратный модуль в составе ПТК, обеспечивающий контроль функционирования ПТК путем:

- ◆ некорректируемой (защищенной от коррекции) регистрации в нем информации обо всех оформленных на ПТК платежных документах и отчетах закрытия смены, проводимой в едином цикле с их оформлением,
- ◆ формирования криптографических проверочных кодов для указанных документов и отчетов закрытия смены,
- ◆ долговременного хранения зарегистрированной информации в целях дальнейшей ее идентификации, обработки и получения необходимых сведений налоговыми органами.

Для данной модели ПТК используется последовательный интерфейс I2C для связи ПТК с ЭКЛЗ. По умолчанию, для связи по интерфейсу I2C, установлен режим работы без таймаута.

Криптографический проверочный код (КПК) – совокупность двух параметров:

- ◆ **Значение КПК** – контрольная сумма документа, рассчитываемая из его параметров на основании криптографических алгоритмов;
- ◆ **Номер КПК** – непрерывно нарастающий порядковый номер операции формирования значения КПК.

Данные параметры печатаются на каждом фискальном документе:

ТОРГОВЫЙ ОБЪЕКТ № 1	
ДОБРО ПОЖАЛОВАТЬ !	
ПТК 00000100	ИНН 33377777111 #0010
15.04.13 11:05	СИСТ. АДМИНИСТРАТОР
ПРОДАЖА	№0013
Булка с маком	
2	≐25.00
ИТОГ	≐25.00
НАЛИЧНЫМИ	≐25.00
ПО НАЛОГУ А 20.00%	≐25.00
НДС	≐10.00
ФП	
ЭКЛЗ 0540095023	
0000012 #059043	

Регистрационный номер ЭКЛЗ – номер, присвоенный данной ЭКЛЗ в процессе ее изготовления.

Платежный документ – документ, оформленный на ПТК в процессе проведения кассовых операций продажи, покупки, возврата продажи и возврата покупки.

Требованиями к документам ЭКЛЗ устанавливается два типа формата документов – 16-ти символьный и 40-а символьный. Тип формата определяется шириной рулонной бумаги: если количество символов стандартного шрифта в строке менее 40 шт., то документы ЭКЛЗ выводятся на печать в 16-ти символьном формате; если же количество символов в строке 40 шт. и больше, то документы ЭКЛЗ выводятся в 40-а символьном формате. В ПТК используется бумага шириной 80 мм, количество символов в строке стандартным шрифтом 48, поэтому документы ЭКЛЗ выводятся на печать в 40-а символьной форме.

В случае, когда ЭКЛЗ близка к заполнению, 15–ый флаг (бит 14) в битовом поле флагов ПТК принимает значение «1», и первой строкой в суточных отчётах с гашением после строки с номером отчёта выдаётся предупреждение: «ЭКЛЗ близка к заполнению».

Команды работы с ЭКЛЗ

Все команды работы с ЭКЛЗ требуют пароля системного администратора.

Печать документов, которая сопровождается выполнением команд работы с ЭКЛЗ (в том числе и печать отчётов ЭКЛЗ), можно прервать командой A7h «Прервать печать документа». При этом на чеке печатается информационная строка:

```
-----  
ПРЕКРАЩЕНИЕ ОТЧЕТА ЭКЛЗ  
-----
```

Активизация ЭКЛЗ

Активизация ЭКЛЗ – процедура, определяющая начало функционирования ЭКЛЗ в составе ПТК.

Необходимо отметить, что активизация ЭКЛЗ происходит автоматически также при фискализации ПТК (команда «Фискализация (перерегистрация)»), но команда A9h «Активизация ЭКЛЗ» необходима в тех случаях, когда старая ЭКЛЗ заполнилась и необходимо установить и активизировать новую.

Команда активизации должна выполняться один раз, при активизации ЭКЛЗ в ПТК. Только команды «Прекращение», «Запрос состояния по коду 1», «Запрос состояния по коду 2», «Тест целостности архива» и «Запрос версии» обрабатываются ЭКЛЗ до успешного выполнения команды активизации. При успешном выполнении данной операции на печать выдаётся чек следующего содержания:

```
-----  
АКТИВИЗАЦИЯ ЭКЛЗ №0002  
Осталось активизаций: 32  
Retail-01K  
ККМ 0000000001000 ИНН 333777777111  
ЭКЛЗ 0237250571  
ИТОГ АКТИВИЗАЦИИ  
16/04/13 11:00 ЗАКРЫТИЕ СМЕНЫ 0005  
РЕГИСТРАЦИОННЫЙ НОМЕР 004984981651  
0000178 #014830  
-----
```

ЭКЛЗ в составе ПТК подлежит замене, если:

- ◆ проведено закрытие архива предыдущей ЭКЛЗ;
- ◆ проводится перерегистрация ПТК;
- ◆ неисправность ЭКЛЗ не позволяет продолжить работу, или провести закрытие архива;

В случае замены, установке в ПТК подлежит только неактивизированная ЭКЛЗ.

При заполнении архива ЭКЛЗ, ПТК блокирует режим регистрации. Необходимо закрыть смену, закрыть архив ЭКЛЗ, заменить ЭКЛЗ на новую и произвести ее активизацию.

Ремонт ЭКЛЗ, нарушение пломбировки ЭКЛЗ и иные воздействия на ЭКЛЗ, кроме информационного обмена, в составе ПТК и вне ПТК, запрещены.

Примечание: В ПТК возможно проведение 50 активизаций (ограничение ФП).

Результат проведения активизации может быть запрошен ПТК командой «Запрос итога активизации».

Итог активизации ЭКЛЗ

Команда ВВН «Запрос итога активизации ЭКЛЗ» выводит на печать информацию об активизации ЭКЛЗ в составе данной ПТК. Чек имеет вид:

```
-----  
ИТОГ АКТИВИЗАЦИИ ЭКЛЗ №0001  
Retail-01K  
ККМ 0000000001000 ИНН 333777777111  
ЭКЛЗ 0237250571  
ИТОГ АКТИВИЗАЦИИ  
16/04/13 11:00 ЗАКРЫТИЕ СМЕНЫ 0005  
РЕГИСТРАЦИОННЫЙ НОМЕР 004984981651  
0000178 #014830  
-----
```

Контрольная лента из ЭКЛЗ по номеру смены

Команда А6h «Контрольная лента из ЭКЛЗ по номеру смены» инициализирует печать контрольной ленты требуемой смены, как текущей, так и закрытой. Вид документа зависит от того, запрашиваем ли мы контрольную ленту текущей или закрытой смены.

Ниже приведены примеры документов (номер запрошенной смены выделен жирной линией):

Контрольная лента текущей смены

```
ЗАПРОС КОНТР.ЛЕНТЫ ПО НОМЕРУ СМЕНЫ      №0004
Retail-01K
ККМ 000000001000 ИНН 333777777111
ЭКЛЗ 0540095023
КОНТРОЛЬНАЯ ЛЕНТА. СМЕНА 0010
ПРОДАЖА 15/04/13 11:35 ОПЕРАТОР30
ОТДЕЛ001      1.000                      *160.00
ИТОГ                                                *160.00
00000158 #041576
ВОЗВР. ПРОДАЖИ 15/04/13 11:48 ОПЕРАТОР30
ОТДЕЛ001      1.000                      *25.00
ИТОГ                                                *25.00
00000159 #046430
ПОКУПКА 15/04/13 11:50 ОПЕРАТОР30
ОТДЕЛ002      2.000                      *2.50
НАЦЕНКА                                             *1.00
ИТОГ                                                *7.00
00000160 #010586
```

Контрольная лента закрытой смены

```
ЗАПРОС КОНТР.ЛЕНТЫ ПО НОМЕРУ СМЕНЫ      №0005
Retail-01K
ККМ 000000001000 ИНН 333777777111
ЭКЛЗ 0540095023
КОНТРОЛЬНАЯ ЛЕНТА. СМЕНА 0010
ПРОДАЖА 15/04/13 11:35 ОПЕРАТОР30
ОТДЕЛ001      1.000                      *160.00
ИТОГ                                                *160.00
00000158 #041576
ВОЗВР. ПРОДАЖИ 15/04/13 11:48 ОПЕРАТОР30
ОТДЕЛ001      1.000                      *25.00
ИТОГ                                                *25.00
00000159 #046430
ПОКУПКА 15/04/13 11:50 ОПЕРАТОР30
ОТДЕЛ002      2.000                      *2.50
НАЦЕНКА                                             *1.00
ИТОГ                                                *7.00
00000160 #010586
ЗАКР.СМ. 0004 15/04/13 12:00 ОПЕРАТОР29
ПРОДАЖА                                             *160.00
ПОКУПКА                                             *7.00
ВОЗВР. ПРОДАЖИ                                     *25.00
ВОЗВР. ПОКУПКИ                                     *0.00
00000162 #037512
```

Закрытие архива ЭКЛЗ

Закрытие архива – процедура, завершающая функционирование ЭКЛЗ в составе ПТК во всех режимах, кроме чтения информации.

Закрытие архива ЭКЛЗ необходимо проводить только в следующих ситуациях:

- ◆ при блокировании ПТК с ошибкой E 167 «Переполнение ЭКЛЗ»;
- ◆ при блокировании ПТК с ошибкой E 166 «Исчерпан временной ресурс использования ЭКЛЗ»;
- ◆ при блокировании ПТК с ошибкой E 112 «Переполнение ФП»;
- ◆ перед проведением перерегистрации ПТК, т. к. перерегистрация ПТК требует замены ЭКЛЗ;
- ◆ с участием специалистов ЦТО при повторяющемся блокировании ПТК с ошибкой E 165 «Авария крипто-процессора ЭКЛЗ»;
- ◆ с участием специалистов ЦТО при повторяющемся блокировании ПТК с ошибкой E 164 «Авария ЭКЛЗ»;

Закрытие архива ЭКЛЗ в остальных случаях ведет к неоправданным затратам по замене ЭКЛЗ, т. к. ПТК не может продолжать работу с данной ЭКЛЗ.

После успешного выполнения команды ААh «Закрытие архива ЭКЛЗ» запись информации в архив ЭКЛЗ становится невозможна. При этом печатается чек:

```
ЗАКРЫТИЕ АРХИВА ЭКЛЗ          №0001
ЭКЛЗ: АРХИВ ЗАКРЫТ
```

Внимание! *Закрытие архива ЭКЛЗ – НЕОБРАТИМАЯ ОПЕРАЦИЯ.* После закрытия архива ЭКЛЗ её функционирование в составе ПТК прекращается и для продолжения работы ПТК требуется замена ЭКЛЗ.

Итоги смены по номеру смены ЭКЛЗ

Команда А4h «Итоги смены по номеру смены ЭКЛЗ» инициализирует отчет ЭКЛЗ по итогам смены, как текущей, так и закрытой.

Если запрошены итоги незакрытой смены, то в ПТК передаются итоги, накопленные ЭКЛЗ на момент получения команды. В этом случае строка КПК не передаётся; также не передаётся дата, время и код оператора. Эта информация передаётся из ЭКЛЗ в ПТК в случае запроса итогов закрытой смены.

Если запрошены итоги закрытой смены, то в ПТК передаются итоги этой смены, архивированные в ЭКЛЗ, вместе со строкой КПК.

В случае запроса итогов текущей смены документ имеет вид (жирной линией выделен номер текущей [открытой] смены):

```
ОТЧЕТ ЭКЛЗ ПО ИТОГАМ СМЕНИ          №0001
Retail-01K
ККМ 000000001000 ИНН 33377777111
ЭКЛЗ 0540095023
ИТОГИ СМЕНИ 0004
ПРОДАЖА                               *375.00
ПОКУПКА                               *0.00
ВОЗВР. ПРОДАЖИ                        *0.00
ВОЗВР. ПОКУПКИ                        *0.00
```

Если же запрашиваются итоги закрытой смены, то отчет выглядит следующим образом (жирной линией выделен номер запрашиваемой [закрытой] смены):

```
ОТЧЕТ ЭКЛЗ ПО ИТОГАМ СМЕНИ          №0003
Retail-01K
ККМ 000000001000 ИНН 33377777111
ЭКЛЗ 0540095023
ЗАКР.СМ 0004 16/04/13 20:15 ОПЕРАТОР29
ПРОДАЖА                               *375.00
ПОКУПКА                               *0.00
ВОЗВР. ПРОДАЖИ                        *0.00
ВОЗВР. ПОКУПКИ                        *0.00
```

Документ из ЭКЛЗ по номеру КПК

Команда А5h «Платежный документ из ЭКЛЗ по номеру КПК» позволяет вывести на печать платёжный документ (продажа, покупка, возврат продажи и возврат покупки) по номеру КПК, присвоенному этому документу, а также документы зарегистрированные в ЭКЛЗ (отчеты о закрытии смены и об активизации ЭКЛЗ).

Документ будет иметь следующий вид (жирной линией выделен номер КПК и заголовок запрашиваемого документа):

```
ПТК 00001000          ИНН 33377777111 #0024
15.04.13 12:15          СИСТ. АДМИНИСТРАТОР
ЗАПРОС ДОКУМЕНТА ПО № КПК          №0002
Retail-01K
ККМ 000000001000 ИНН 33377777111
ЭКЛЗ 0540095023
ДОКУМЕНТ 00000128
ЗАКР.СМ 0002 14/04/13 20:14 ОПЕРАТОР30
ПРОДАЖА                               *150.00
ПОКУПКА                               *0.00
ВОЗВР ПРОДАЖИ                        *0.00
ВОЗВР ПОКУПКИ                        *0.00
00000128 017795
```

Примечание 1: В данном случае был запрошен документ закрытия смены с номером КПК «00000128».

Запрос документа операции регистрации по номеру КПК (жирной линией выделен номер КПК и заголовок запрашиваемого документа):

```
-----  
ПТК 00001000          ИНН 333777777111 #0023  
15.04.13 12:20          СИСТ. АДМИНИСТРАТОР  
ЗАПРОС ДОКУМЕНТА ПО № КПК          №0001  
Retail-01К  
ККМ 000000001000  ИНН 333777777111  
ЭКЛЗ 0540095023  
ДОКУМЕНТ 00000095  
ПРОДАЖА 13/04/13 15:10 ОПЕРАТОР30  
ОТДЕЛ001          1.000          *50.00  
ИТОГ          *50.00  
00000095 #035683  
-----
```

Примечание 2: В данном случае был запрошен документ операции продажи с номером КПК «0000095».

Отчёты ЭКЛЗ

Предусмотрена возможность снятия отчётов ЭКЛЗ четырёх типов:

- ◆ Отчёт по отделам в диапазоне дат (не реализован в ЭКЛЗ);
- ◆ Отчёт по отделам в диапазоне смен (не реализован в ЭКЛЗ);
- ◆ Отчёт по закрытиям смен в диапазоне дат;
- ◆ Отчёт по закрытиям смен в диапазоне смен.

В свою очередь, каждый отчёт может быть как кратким, так и полным.

Отчёт по закрытиям смен в диапазоне дат

Команда A2h «Отчёт по закрытиям смен в диапазоне дат» инициализирует печать соответствующего отчёта. Примеры документов приведены ниже (запрошенный диапазон дат 13/04/13–14/04/13 выделен жирной линией).

Краткий отчёт

```
-----
ПТК 00001000          ИНН 333777777111 #0025
15.04.13 13:50        СИСТ. АДМИНИСТРАТОР
ОТЧЕТ ЭКЛЗ ПО ДИАПАЗОНУ ДАТ          №0001
Retail-01К
ККМ 000000001000  ИНН 333777777111
ЭКЛЗ 0540095023
ОТЧЕТ КРАТКИЙ
ДАТЫ 13/04/13-14/04/13
ИТОГО ПО СМЕНАМ
ПРОДАЖА                                *250.01
ПОКУПКА                                *0.00
ВОЗВР. ПРОДАЖИ                          *0.00
ВОЗВР. ПОКУПКИ                          *0.00
-----
```

Полный отчёт

```
-----
ПТК 00001000          ИНН 333777777111 #0027
15.04.13 13:55        СИСТ. АДМИНИСТРАТОР
ОТЧЕТ ЭКЛЗ ПО ДИАПАЗОНУ ДАТ          №0002
Retail-01К
ККМ 000000001000  ИНН 333777777111
ЭКЛЗ 0540095023
ОТЧЕТ ПОЛНЫЙ
ДАТЫ 13/04/13-14/04/13
ЗАКР.СМ. 0001 13/04/13 20:52 ОПЕРАТОР30
ПРОДАЖА                                *100.01
ПОКУПКА                                *0.00
ВОЗВР. ПРОДАЖИ                          *0.00
ВОЗВР. ПОКУПКИ                          *0.00
ЗАКР.СМ. 0002 14/04/13 20:14 ОПЕРАТОР30
ПРОДАЖА                                *150.00
ПОКУПКА                                *0.00
ВОЗВР. ПРОДАЖИ                          *0.00
ВОЗВР. ПОКУПКИ                          *0.00
ИТОГО ПО СМЕНАМ
ПРОДАЖА                                *250.01
ПОКУПКА                                *0.00
ВОЗВР. ПРОДАЖИ                          *0.00
ВОЗВР. ПОКУПКИ                          *0.00
-----
```

Отчёт по закрытиям смен в диапазоне смен

Команда АЗн «Отчёт по закрытиям смен в диапазоне смен» инициализирует печать соответствующего отчёта. Примеры документов приведены ниже (запрошенный диапазон смен 0001–0002 выделен жирной линией).

Краткий отчёт

```
-----  
ПТК 00001000          ИНН 33377777111 #0029  
15.04.13 14:00        СИСТ. АДМИНИСТРАТОР  
ОТЧЕТ ЭКЛЗ ПО ДИАПАЗОНУ ДАТ          №0001  
Retail-01К  
ККМ 000000001000  ИНН 33377777111  
ЭКЛЗ 0540095023  
ОТЧЕТ КРАТКИЙ  
СМЕНА: 0001-0002  
ИТОГО ПО СМЕНАМ  
ПРОДАЖА                      *250.01  
ПОКУПКА                       *0.00  
ВОЗВР. ПРОДАЖИ                *0.00  
ВОЗВР. ПОКУПКИ                *0.00  
-----
```

Полный отчёт

```
-----  
ПТК 00001000          ИНН 33377777111 #0030  
15.04.13 14:02        СИСТ. АДМИНИСТРАТОР  
ОТЧЕТ ЭКЛЗ ПО ДИАПАЗОНУ ДАТ          №0002  
Retail-01К  
ККМ 000000001000  ИНН 33377777111  
ЭКЛЗ 0540095023  
ОТЧЕТ ПОЛНЫЙ  
СМЕНА: 0001-0002  
ЗАКР.СМ. 0001 13/04/13 20:52 ОПЕРАТОР30  
ПРОДАЖА                      *100.01  
ПОКУПКА                       *0.00  
ВОЗВР.ПРОДАЖИ                *0.00  
ВОЗВР. ПОКУПКИ                *0.00  
ЗАКР.СМ. 0002 14/04/13 20:14 ОПЕРАТОР30  
ПРОДАЖА                      *150.00  
ПОКУПКА                       *0.00  
ВОЗВР.ПРОДАЖИ                *0.00  
ВОЗВР. ПОКУПКИ                *0.00  
ИТОГО ПО СМЕНАМ  
ПРОДАЖА                      *250.01  
ПОКУПКА                       *0.00  
ВОЗВР. ПРОДАЖИ                *0.00  
ВОЗВР. ПОКУПКИ                *0.00  
-----
```

Условия блокировки ПТК с ЭКЛЗ

ПТК блокирует выполнение всех команд регистраций и функций ЭКЛЗ при отсутствии в его составе ЭКЛЗ, а также при установке в него ЭКЛЗ, активизированной в составе другого ПТК. Блокировка снимается установкой в ПТК неактивизированной ЭКЛЗ, либо ЭКЛЗ, активизированной в его составе последней.

ПТК блокирует выполнение всех функций, кроме «Тест целостности архива», «Прекращение», «Закрыть чек», «Закрыть смену», «Закрыть архив», команд формирования запросов при возврате от ЭКЛЗ кода ошибки, свидетельствующей о:

- ◆ заполнении ЭКЛЗ – ошибка 167: «ЭКЛЗ переполнена»;
- ◆ аварии ЭКЛЗ – ошибка 164: «Авария ЭКЛЗ»;
- ◆ превышении лимита времени функционирования ЭКЛЗ – ошибка 166: «Исчерпан временной ресурс ЭКЛЗ».

ПТК блокирует выполнение всех функций, кроме «Фискализация(перерегистрация)» или «Активизации ЭКЛЗ» при установке в состав ПТК неактивизированной ЭКЛЗ.

Порядок замены ЭКЛЗ в составе ПТК

ЭКЛЗ в составе ПТК подлежит замене, если:

- ◆ проведено закрытие архива ЭКЛЗ;
- ◆ проводится перерегистрация ПТК;

- ◆ неисправность ЭКЛЗ не позволяет продолжить работу, или провести закрытие архива;

В случае замены установке в ПТК подлежит только неактивизированная ЭКЛЗ.

Ремонт ЭКЛЗ, нарушение пломбировки ЭКЛЗ и иные воздействия на ЭКЛЗ, кроме информационного обмена, в составе ПТК и вне ПТК, запрещены.

Другие операции с ЭКЛЗ

(выполнение возможно из теста драйвера на закладке «Работа с ЭКЛЗ»)

«Отчет по отделам в диапазоне дат»* – выводит на печать соответствующий отчет ЭКЛЗ. Перед вызовом указать в одноименных полях номер отдела, начальную и конечную даты диапазона, тип отчёта (короткий/полный). Отчёт не реализован в первых версиях ЭКЛЗ.

«Отчет по отделам в диапазоне смен» – выводит на печать соответствующий отчет ЭКЛЗ. Перед вызовом указать в одноименных полях номер отдела, начальный и конечный номера смен диапазона, тип отчёта (короткий/полный). Отчёт не реализован в первых версиях ЭКЛЗ.

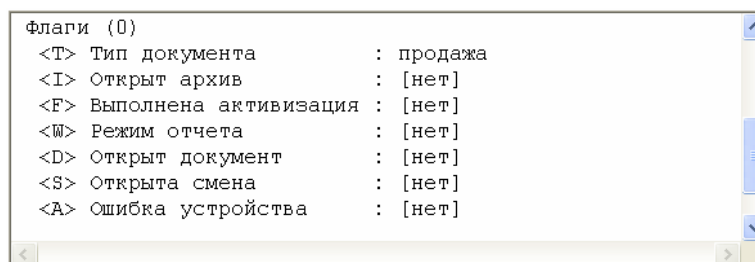
«Прервать печать документа» – прекращает печать отчетов ЭКЛЗ, контрольных лент и платёжных документов по номеру КПК. При этом на чеке печатается информационная строка:

ПРЕКРАЩЕНИЕ ОТЧЕТА ЭКЛЗ

«Запрос заводского номера» – возвращает в поле «Номер» заводской номер ЭКЛЗ, установленной на данном ПТК.

«Прекращение» – см. описание кнопки «Прервать печать документа».

«Запрос состояния по коду 1» – возвращает итог документа последнего КПК, дату последнего КПК, время последнего КПК и номер последнего КПК (в соответствующие поля панельки «Последний КПК»), а также заводской номер ЭКЛЗ (в поле «Номер») и значение флагов ЭКЛЗ:



«Запрос состояния по коду 2» – возвращает номер текущей открытой или последней закрытой смены (в поле «Номер смены») и сменные итоги (в поля панельки «Итоги»).

«Тест целостности архива» – один из тестов ЭКЛЗ.

* Название приводится по названию кнопки в тесте драйвера

Программирование настроек ПТК

О структуре таблиц

Все настраиваемые параметры сведены в ПТК в так называемые таблицы – программируемые по интерфейсу (в частности с персонального компьютера) структурированные наборы данных, которые ПТК использует в процессе работы. Параметры ПТК сгруппированы по таблицам (например, пароли и т.д.). В ПТК имеется 12 таблиц. Ниже приведены их названия:

1. «Тип и режим кассы».
2. «Пароли кассиров и администраторов».
3. «Таблица перевода времени».
4. «Текст в чеке».
5. «Наименования типов оплаты».
6. «Налоговые ставки».
7. «Наименование отделов».
8. «Настройка шрифтов».
9. «Таблица формата чека».
10. «Служебная».
11. «Параметры кодирования QR – кодов».
12. «Веб ссылка».

В каждой таблице есть ряды.

Ряд содержит поля, при этом в каждой таблице каждый ряд содержит одно и то же множество полей.

Поле может быть одного из типов:

- ◆ строка (CHAR);
- ◆ целое число (BIN).

Каждое поле характеризуется названием и максимально допустимой длиной (для полей типа строка) или диапазоном допустимых значений (для полей типа целое).

Структуру таблицы можно запросить командой протокола 2DH, структуру поля таблицы – командой протокола 2EH.

Обозначения, использованные при описании таблиц:

«Размер» указан как размер данных, передаваемых при программировании соответствующей таблицы.

BIN – двоичное число.

CHAR – символ в кодировке WIN1251.

Таблица 1 Тип и режим кассы

Ряд	Поле	Назначение	Размер	Возможные значения	Значение по умолчанию
1	1	Номер ПТК в магазине	1 BIN	1..99	1
	2	Автоматическое обнуление денежной наличности при закрытии смены	1 BIN	0 – обнуления нет 1 – обнуление есть	0
	3	Печать рекламного текста	1 BIN	0 – отключена 1 – печатает текст 2 – печатает QR код 3 – печатает текст и QR код	0
	4	Печать остатков ФП в отчете	1 BIN	0 – отключена 1 – включена	0
	5	Печать необнуляемой суммы	1 BIN	0 – запрещена 1 – печать суммы всех записей в ФП 2 – печать суммы записей после последней перерегистрации	1

Ряд	Поле	Назначение	Размер	Возможные значения	Значение по умолчанию
	6	Работа с денежным ящиком	1 BIN	0 – денежный ящик не открывается 1 – денежный ящик открывается	1
	7	Отрезка чека	1 BIN	0 – нет отрезки 1 – полная отрезка 2 – неполная отрезка	0
	8	Печатать дробное в количестве	1 BIN	0 – печатать дробное 1 – не печатать дробное	0
	9	Логический уровень датчика денежного ящика при открытом денежном ящике	1 BIN	0 – «0» 1 – «1»	0
	10	Длительность импульса открывания денежного ящика, 1 ед.=5 мс	1 BIN	0...255	10
	11	Длительность паузы между импульсами открывания денежного ящика, 1 ед.=5 мс	1 BIN	0...255	1
	12	Количество импульсов включения денежного ящика	1 BIN	0...255	1
	13	Использование весовых датчиков	1 BIN	0 – не использовать 1 – использовать	0
	14	Начисление налогов	1 BIN	0 – на каждую операцию в чеке 1 – на итог чека	0
	15	Автоматический перевод времени	1 BIN	0 – выключен 1 – включён	0
	16	Печать налогов	1 BIN	0 – нет 1 – печать названия налога и его накоплений 2 – печать налоговых ставок, оборота, названия, накопления	0
	17	Печать заголовка чека	1 BIN	0 – в начале чека 1 – в конце чека	0
	18	Печать единичного количества	1 BIN	0 – отключена 1 – включена	0
	19	Сохранять строки в буфере чека	1 BIN	0 – не сохранять 1 – сохранять	0
	20	Печать чека по закрытию	1 BIN	0 – печатать каждую продажу 1 – печатать весь чек после его закрытия (отдельные продажи не печатаются)	0
	21	Промотка ленты перед отрезкой чека	1 BIN	0 – отключена 1 – включена	0
	22	Отрезка при открытом чеке	1 BIN	0 – запрещена 1 – разрешена	0
	23	Запрет нулевого чека	1 BIN	0 – нулевые чеки разрешены 1 – нулевые чеки запрещены	0
	24	Отступ в строке типов оплаты	1 BIN	0 – без отступа 1 – с отступом	1
	25	Использование форматирования в чеке	1 BIN	0 – не использовать 1 – использовать	0
	26	Обнуление счетчика чеков	1 BIN	0 – отключено 1 – включено	0
	27	Контроль времени	1 BIN	0 – нет 1..99 – количество дней	0
	28	Отключение звука при ошибках	1 BIN	0 – сигнал есть 1 – сигнала нет	0
	29	Межстрочный интервал	1 BIN	0..10	5
	30	Тип суточного отчёта	1 BIN	0 – сокращённый 1 – длинный	1
	31	Сжатие шрифта на чековой ленте	1 BIN	0 – не используется 1 – используется	0
	32	Разгон при печати	1 BIN	0 – не используется 1 – используется	1
	33	Коррекция яркости	1 BIN	0 – не используется 1 – используется	0
	34	Яркость печати	1 BIN	0-3, 0-max, 3-min	2
	35	Печать типов оплаты	1 BIN	0 – выключено 1 – включено	1

Ряд	Поле	Назначение	Размер	Возможные значения	Значение по умолчанию
	36	Положение ПТК (принтера)	1 BIN	0 – горизонтальное 1 – вертикальное	0
	37	Печать рнм	1 BIN	0 – не печатать 1 - печатать	0
	38	Укороченное клише	1 BIN	0 – выключено 1 - включено	0
	39	Печать клише после завершения документа	1 BIN	0 – не печатать 1 - печатать	1
	40	Скорость печати	1 BIN	0 – 180 1 – 200 2 - 230	1
	41	Кодирование реквизитов чеков (подробнее смотри главу «О документах»)	1 BIN	0 – не печатать 1 - печатать	0
	42	Кодирование ссылки (подробнее смотри главу «О документах»)	1 BIN	0 – не печатать 1 – в конце чека 2 – в начале чека	0

Таблица 2 Пароли кассиров и администраторов

Ряд	Поле	Назначение	Размер	Возможные значения	Значение по умолчанию
1 .. 28	1	Пароли кассиров (соответственно с 1 по 28 кассиры)	4 BIN	0 – 99999999	для ряда 1: 1, для ряда 2: 2, ..., для ряда 28: 28
	2	Реквизиты кассиров (соответственно с 1 по 28 кассиры)	21 CHAR	21 символ в кодировке WIN1251	для ряда 1: КАССИР 1, для ряда 2: КАССИР 2, .. , ряда 28: КАССИР 28
29	1	Пароль администратора	4 BIN	0 – 99999999	29
	2	Реквизиты администратора	21 CHAR	21 символ в кодировке WIN1251	АДМИНИСТРАТОР
30	1	Пароль системного администратора	4 BIN	0 – 99999999	30
	2	Реквизиты системного администратора	21 CHAR	21 символ в кодировке WIN1251	СИСТ. АДМИНИСТРАТОР

Таблица 3 Таблица перевода времени

Ряд	Поле	Назначение	Размер	Возможные значения	Значение по умолчанию
1	1	Разрешение перевода	1 BIN	0 – нет, 1 – да;	0
	2	Число	1 BIN	01 – 31	28
	3	Месяц	1 BIN	01 – 12	3
	4	Время года	15 CHAR	2010 ГОД ВЕСНА	
2	1	Разрешение перевода	1 BIN	0 – нет, 1 – да;	0
	2	Число	1 BIN	01 – 31	31
	3	Месяц	1 BIN	01 – 12	10
	4	Время года	15 CHAR	2010 ГОД ОСЕНЬ	
3	1	Разрешение перевода	1 BIN	0 – нет, 1 – да;	1
	2	Число	1 BIN	01 – 31	27
	3	Месяц	1 BIN	01 – 12	3
	4	Время года	15 CHAR	2011 ГОД ВЕСНА	
4	1	Разрешение перевода	1 BIN	0 – нет, 1 – да;	0
	2	Число	1 BIN	01 – 31	30
	3	Месяц	1 BIN	01 – 12	10
	4	Время года	15 CHAR	2011 ГОД ОСЕНЬ	
5	1	Разрешение перевода	1 BIN	0 – нет, 1 – да;	1
	2	Число	1 BIN	01 – 31	25
	3	Месяц	1 BIN	01 – 12	3
	4	Время года	15 CHAR	2012 ГОД ВЕСНА	

Ряд	Поле	Назначение	Размер	Возможные значения	Значение по умолчанию
6	1	Разрешение перевода	1 BIN	0 – нет, 1 – да;	0
	2	Число	1 BIN	01 – 31	28
	3	Месяц	1 BIN	01 – 12	10
	4	Время года	15 CHAR	2012 ГОД ОСЕНЬ	
7	1	Разрешение перевода	1 BIN	0 – нет, 1 – да;	1
	2	Число	1 BIN	01 – 31	31
	3	Месяц	1 BIN	01 – 12	3
	4	Время года	15 CHAR	2013 ГОД ВЕСНА	
8	1	Разрешение перевода	1 BIN	0 – нет, 1 – да;	0
	2	Число	1 BIN	01 – 31	27
	3	Месяц	1 BIN	01 – 12	10
	4	Время года	15 CHAR	2013 ГОД ОСЕНЬ	
9	1	Разрешение перевода	1 BIN	0 – нет, 1 – да;	1
	2	Число	1 BIN	01 – 31	30
	3	Месяц	1 BIN	01 – 12	3
	4	Время года	15 CHAR	2014 ГОД ВЕСНА	
10	1	Разрешение перевода	1 BIN	0 – нет, 1 – да;	0
	2	Число	1 BIN	01 – 31	26
	3	Месяц	1 BIN	01 – 12	10
	4	Время года	15 CHAR	2014 ГОД ОСЕНЬ	
11	1	Разрешение перевода	1 BIN	0 – нет, 1 – да;	1
	2	Число	1 BIN	01 – 31	29
	3	Месяц	1 BIN	01 – 12	3
	4	Время года	15 CHAR	2015 ГОД ВЕСНА	
12	1	Разрешение перевода	1 BIN	0 – нет, 1 – да;	0
	2	Число	1 BIN	01 – 31	25
	3	Месяц	1 BIN	01 – 12	10
	4	Время года	15 CHAR	2015 ГОД ОСЕНЬ	
13	1	Разрешение перевода	1 BIN	0 – нет, 1 – да;	1
	2	Число	1 BIN	01 – 31	27
	3	Месяц	1 BIN	01 – 12	3
	4	Время года	15 CHAR	2016 ГОД ВЕСНА	
14	1	Разрешение перевода	1 BIN	0 – нет, 1 – да;	0
	2	Число	1 BIN	01 – 31	30
	3	Месяц	1 BIN	01 – 12	10
	4	Время года	15 CHAR	2016 ГОД ОСЕНЬ	
15	1	Разрешение перевода	1 BIN	0 – нет, 1 – да;	1
	2	Число	1 BIN	01 – 31	26
	3	Месяц	1 BIN	01 – 12	3
	4	Время года	15 CHAR	2017 ГОД ВЕСНА	
16	1	Разрешение перевода	1 BIN	0 – нет, 1 – да;	0
	2	Число	1 BIN	01 – 31	29
	3	Месяц	1 BIN	01 – 12	10
	4	Время года	15 CHAR	2017 ГОД ОСЕНЬ	
17	1	Разрешение перевода	1 BIN	0 – нет, 1 – да ;	1
	2	Число	1 BIN	01 – 31	25
	3	Месяц	1 BIN	01 – 12	3
	4	Время года	15 CHAR	2018 ГОД ВЕСНА	
18	1	Разрешение перевода	1 BIN	0 – нет, 1 – да;	0
	2	Число	1 BIN	01 – 31	28
	3	Месяц	1 BIN	01 – 12	10
	4	Время года	15 CHAR	2018 ГОД ОСЕНЬ	
19	1	Разрешение перевода	1 BIN	0 – нет, 1 – да;	1
	2	Число	1 BIN	01 – 31	31
	3	Месяц	1 BIN	01 – 12	3
	4	Время года	15 CHAR	2019 ГОД ВЕСНА	
20	1	Разрешение перевода	1 BIN	0 – нет, 1 – да;	0
	2	Число	1 BIN	01 – 31	27
	3	Месяц	1 BIN	01 – 12	10
	4	Время года	15 CHAR	2019 ГОД ОСЕНЬ	

Примечание 1: Поля «Время года» являются информационными и не редактируются.

Примечание 2: Для всех рядов запрещено редактирование поля "Разрешение перевода", соответствующего осени. Значение этих полей теперь всегда 0, а следовательно, осенью автоматический перевод времени не будет работать. Это связано с тем, что переход на зимнее время предполагает перевод времени НАЗАД, а в открытой смене ЭКЛЗ не позволяет этого сделать. Перевод времени осенью нужно выполнять при закрытой смене вручную.

Таблица 4 Текст в чеке

Ряд	Поле	Назначение	Размер	Возможные значения	Значение по умолчанию
1..3	1	Запрограммированное значение строк рекламного текста	57 CHAR	57 символ в кодировке WIN1251	ряды 1..3: 57 пробелов
4..14	1	Запрограммированное значение строк клише	57 CHAR	57 символ в кодировке WIN1251	ряды 4..12: 57 пробелов 13: « ТОРГОВЫЙ ОБЪЕКТ № 1» 14: « ДОБРО ПОЖАЛОВА ТЬ !»

Примечание 1: Первые 3 ряда таблицы являются рекламным тестом (печатаются в конце документа), а последние 11 – клише (печатаются в заголовке документа).

Таблица 5 Наименования типов оплаты

Ряд	Поле	Назначение	Размер	Возможные значения	Значение по умолчанию
1	1	Запрограммированное наименование типа оплаты 1	57 CHAR	НАЛИЧНЫМИ	
2	1	Запрограммированное наименование типа оплаты 2	57 CHAR	57 символ в кодировке WIN1251	КРЕДИТОМ
3	1	Запрограммированное наименование типа оплаты 3	57 CHAR	57 символ в кодировке WIN1251	ТАРОЙ
4	1	Запрограммированное наименование типа оплаты 4	57 CHAR	57 символ в кодировке WIN1251	ПЛАТ. КАРТОЙ

Примечание 1: Наименование ряда 1 (типа оплаты 1 – «НАЛИЧНЫМИ») изменить нельзя.

Примечание 2: Наименования типов оплаты рекомендуется программировать в родительском падеже, например: «ТАРОЙ», «КРЕДИТОМ», «ЧЕКОМ», «КУПОНОМ».

Таблица 6 Налоговые ставки

Ряд	Поле	Назначение	Размер	Возможные значения	Значение по умолчанию
1..4	1	Величина налога	2 BIN	0 – 9999	0
	2	Название налога	57 CHAR	57 символ в кодировке WIN1251	ряд 1: НАЛОГ С ПРОДАЖ ряд 2: НДС ряды 3, 4: 57 пробел

Примечание 1: Данная таблица в открытой смене не редактируется.

Примечание 2: Налоговые ставки в таблицу вводятся в сотых долях процента.

Таблица 7 Наименование отделов

Ряд	Поле	Назначение	Размер	Возможные значения	Значение по умолчанию
1..16	1	Запрограммированные названия секций	57 CHAR	57 символ в кодировке WIN1251	ряд 1: 1; ряды 2..16: 2..16

Таблица 8 Настройка шрифтов

Ряд	Поле	Назначение	Размер	Возможные значения	Значение по умолчанию
1	1	Текст в чеке	1 BIN	1 – 7	1
	2	Рекламный текст	1 BIN	1 – 7	1
	3	Заголовок чека	1 BIN	1 – 7	1
	4	1 строка в операции	1 BIN	1 – 7	1
	5	2 строка в операции	1 BIN	1 – 7	1
	6	3 строка в операции	1 BIN	1 – 7	1
	7	1 строка в скидке	1 BIN	1 – 7	1
	8	2 строка в скидке	1 BIN	1 – 7	1
	9	1 строка в надбавке	1 BIN	1 – 7	1
	10	2 строка в надбавке	1 BIN	1 – 7	1
	11	1 строка в сторно скидки	1 BIN	1 – 7	1
	12	2 строка в сторно скидки	1 BIN	1 – 7	1
	13	1 строка в сторно надбавки	1 BIN	1 – 7	1
	14	2 строка в сторно надбавки	1 BIN	1 – 7	1
	15	Строка в закрытии чека	1 BIN	1 – 7	1
	16	Скидка в закрытии чека	1 BIN	1 – 7	1
	17	Всего в закрытии чека	1 BIN	1 – 7	1
	18	Итог чека	1 BIN	1 – 7	2
	19	Текст в типе оплаты	1 BIN	1 – 7	1
	20	Текст в сдаче	1 BIN	1 – 7	1
	21	Оборот по налогам	1 BIN	1 – 7	1
	22	Налоги	1 BIN	1 – 7	1

Таблица 9 Таблица формата чека

Ряд	Поле	Назначение	Размер	Возможные значения	Значение по умолчанию
1	1	Номер строки	1 BIN	1 – 3	1
	2	Смещение в строке (в символах)	1 BIN	0 – 56	0
	3	Размер (в символах)	1 BIN	0 – 56	42
	4	Выравнивание	1 BIN	0 – по левому краю, 1 – по правому краю;	0
	5	Наименование	30 CHAR	30 символов в кодировке WIN1251	НАИМЕНОВАНИЕ В ОПЕРАЦИИ
2	1	Номер строки	1 BIN	1 – 3	2
	2	Смещение в строке (в символах)	1 BIN	0 – 56	12
	3	Размер (в символах)	1 BIN	0 – 56	30
	4	Выравнивание	1 BIN	0 – по левому краю, 1 – по правому краю;	1
	5	Наименование	30 CHAR	30 символов в кодировке WIN1251	КОЛИЧЕСТВО Х ЦЕНУ В ОПЕРАЦИИ
3	1	Номер строки	1 BIN	1 – 3	3
	2	Смещение в строке (в символах)	1 BIN	0 – 56	0
	3	Размер (в символах)	1 BIN	0 – 56	20
	4	Выравнивание	1 BIN	0 – по левому краю, 1 – по правому краю;	0
	5	Наименование	30 CHAR	30 символов в кодировке WIN1251	СЕКЦИЯ В ОПЕРАЦИИ
4	1	Номер строки	1 BIN	1 – 3	3
	2	Смещение в строке (в символах)	1 BIN	0 – 56	25
	3	Размер (в символах)	1 BIN	0 – 56	17
	4	Выравнивание	1 BIN	0 – по левому краю, 1 – по правому краю;	1
	5	Наименование	30 CHAR	30 символов в кодировке WIN1251	СТОИМОСТЬ В ОПЕРАЦИИ
5	1	Номер строки	1 BIN	1 – 3	2
	2	Смещение в строке (в символах)	1 BIN	0 – 56	0
	3	Размер (в символах)	1 BIN	0 – 56	10
	4	Выравнивание	1 BIN	0 – по левому краю, 1 – по правому краю;	0
	5	Наименование	30 CHAR	30 символов в кодировке WIN1251	НАДПИСЬ СТОРНО В ОПЕРАЦИИ
6	1	Номер строки	1 BIN	1 – 3	1
	2	Смещение в строке (в символах)	1 BIN	0 – 56	0
	3	Размер (в символах)	1 BIN	0 – 56	42
	4	Выравнивание	1 BIN	0 – по левому краю, 1 – по правому краю;	0
	5	Наименование	30 CHAR	30 символов в кодировке WIN1251	ТЕКСТ В СКИДКЕ
7	1	Номер строки	1 BIN	1 – 3	2
	2	Смещение в строке (в символах)	1 BIN	0 – 56	0
	3	Размер (в символах)	1 BIN	0 – 56	10
	4	Выравнивание	1 BIN	0 – по левому краю, 1 – по правому краю;	0
	5	Наименование	30 CHAR	30 символов в кодировке WIN1251	НАДПИСЬ СКИДКА
8	1	Номер строки	1 BIN	1 – 3	2
	2	Смещение в строке (в символах)	1 BIN	0 – 56	25
	3	Размер (в символах)	1 BIN	0 – 56	17
	4	Выравнивание	1 BIN	0 – по левому краю, 1 – по правому краю;	1

Ряд	Поле	Назначение	Размер	Возможные значения	Значение по умолчанию
	5	Наименование	30 CHAR	30 символов в кодировке WIN1251	СУММА СКИДКИ
9	1	Номер строки	1 BIN	1 – 3	1
	2	Смещение в строке (в символах)	1 BIN	0 – 56	0
	3	Размер (в символах)	1 BIN	0 – 56	42
	4	Выравнивание	1 BIN	0 – по левому краю, 1 – по правому краю;	0
	5	Наименование	30 CHAR	30 символов в кодировке WIN1251	ТЕКСТ В НАДБАВКЕ
10	1	Номер строки	1 BIN	1 – 3	2
	2	Смещение в строке (в символах)	1 BIN	0 – 56	0
	3	Размер (в символах)	1 BIN	0 – 56	10
	4	Выравнивание	1 BIN	0 – по левому краю, 1 – по правому краю;	0
	5	Наименование	30 CHAR	30 символов в кодировке WIN1251	НАДПИСЬ НАДБАВКА
11	1	Номер строки	1 BIN	1 – 3	2
	2	Смещение в строке (в символах)	1 BIN	0 – 56	25
	3	Размер (в символах)	1 BIN	0 – 56	17
	4	Выравнивание	1 BIN	0 – по левому краю, 1 – по правому краю;	1
	5	Наименование	30 CHAR	30 символов в кодировке WIN1251	СУММА НАДБАВКИ
12	1	Номер строки	1 BIN	1 – 3	1
	2	Смещение в строке (в символах)	1 BIN	0 – 56	0
	3	Размер (в символах)	1 BIN	0 – 56	42
	4	Выравнивание	1 BIN	0 – по левому краю, 1 – по правому краю;	0
	5	Наименование	30 CHAR	30 символов в кодировке WIN1251	ТЕКСТ В СТОРНО СКИДКИ
13	1	Номер строки	1 BIN	1 – 3	2
	2	Смещение в строке (в символах)	1 BIN	0 – 56	0
	3	Размер (в символах)	1 BIN	0 – 56	16
	4	Выравнивание	1 BIN	0 – по левому краю, 1 – по правому краю;	0
	5	Наименование	30 CHAR	30 символов в кодировке WIN1251	НАДПИСЬ СТОРНО СКИДКИ
14	1	Номер строки	1 BIN	1 – 3	2
	2	Смещение в строке (в символах)	1 BIN	0 – 56	25
	3	Размер (в символах)	1 BIN	0 – 56	17
	4	Выравнивание	1 BIN	0 – по левому краю, 1 – по правому краю;	1
	5	Наименование	30 CHAR	30 символов в кодировке WIN1251	СУММА СТОРНО СКИДКИ
15	1	Номер строки	1 BIN	1 – 3	1
	2	Смещение в строке (в символах)	1 BIN	0 – 56	0
	3	Размер (в символах)	1 BIN	0 – 56	42
	4	Выравнивание	1 BIN	0 – по левому краю, 1 – по правому краю;	0
	5	Наименование	30 CHAR	30 символов в кодировке WIN1251	ТЕКСТ В СТОРНО НАДБАВКИ
16	1	Номер строки	1 BIN	1 – 3	2
	2	Смещение в строке (в символах)	1 BIN	0 – 56	0
	3	Размер (в символах)	1 BIN	0 – 56	16
	4	Выравнивание	1 BIN	0 – по левому краю, 1 – по правому краю;	0

Ряд	Поле	Назначение	Размер	Возможные значения	Значение по умолчанию
	5	Наименование	30 CHAR	30 символов в кодировке WIN1251	НАДПИСЬ СТОРНО НАДБАВКИ
17	1	Номер строки	1 BIN	1 – 3	2
	2	Смещение в строке (в символах)	1 BIN	0 – 56	25
	3	Размер (в символах)	1 BIN	0 – 56	17
	4	Выравнивание	1 BIN	0 – по левому краю, 1 – по правому краю;	1
	5	Наименование	30 CHAR	30 символов в кодировке WIN1251	СУММА СТОРНО НАДБАВКИ

Примеры программирования строк операций

Пример 1:

Запрограммируем следующий формат строки:

| 5 ≡120.00|

секция в операции стоимость в операции

Запрограммируем строку «секция в операции».

Шаг 1

Программируем номер строки в операции:

Ряд 3, поле 1, устанавливаемое значение: 3 (3я строка в операции).

Шаг 2

Программируем смещение в строке:

Ряд 3, поле 2, устанавливаемое значение: 2 (смещение = 2 символа).

Шаг 3

Программируем размер строки:

Ряд 3, поле 3, устанавливаемое значение: 20 (20 символов).

Шаг 4

Программируем тип выравнивания:

Ряд 3, поле 4, устанавливаемое значение: 0 (выравнивание по левому краю).

Примечание: поле №5 в настройке не нуждается.

Запрограммируем строку «стоимость в операции».

Шаг 1

Программируем номер строки в операции:

Ряд 3, поле 1, устанавливаемое значение: 3 (3я строка в операции).

Шаг 2

Программируем смещение в строке:

Ряд 3, поле 2, устанавливаемое значение: 23 (смещение = 23 символа).

Шаг 3

Программируем размер строки:

Ряд 3, поле 3, устанавливаемое значение: 17 (17 символов).

Шаг 4

Программируем тип выравнивания:

Ряд 3, поле 4, устанавливаемое значение: 1 (выравнивание по правому краю).

Примечание: поле №5 в настройке не нуждается.

Пример 2:

Запрограммируем следующий формат строки:

| 5 ≡120.00 |

секция в операции стоимость в операции

Запрограммируем строку «секция в операции».

Шаг 1

Программируем номер строки в операции:

Ряд 3, поле 1, устанавливаемое значение: 3 (3я строка в операции).

Шаг 2

Программируем смещение в строке:

Ряд 3, поле 2, устанавливаемое значение: 0 (смещение = 0 символов).

Шаг 3

Программируем размер строки:

Ряд 3, поле 3, устанавливаемое значение: 20 (20 символов).

Шаг 4

Программируем тип выравнивания:

Ряд 3, поле 4, устанавливаемое значение: 1 (выравнивание по правому краю).

Примечание: поле №5 в настройке не нуждается.

Запрограммируем строку «стоимость в операции».

Шаг 1

Программируем номер строки в операции:

Ряд 3, поле 1, устанавливаемое значение: 3 (3я строка в операции).

Шаг 2

Программируем смещение в строке:

Ряд 3, поле 2, устанавливаемое значение: 23 (смещение = 23 символа).

Шаг 3

Программируем размер строки:

Ряд 3, поле 3, устанавливаемое значение: 17 (17 символов).

Шаг 4

Программируем тип выравнивания:

Ряд 3, поле 4, устанавливаемое значение: 0 (выравнивание по левому краю).

Примечание: поле №5 в настройке не нуждается.

Таблица 10 Служебная

Ряд	Поле	Назначение	Размер	Возможные значения	Значения по умолчанию
1	1	Расстояние от головки до ножа	1BIN	0-255	80
	2	Расстояние от ножа до гребёнки	1BIN	0-255	165
	3	Нижний порог напряжения	1BIN	0-255	192
	4	Верхний порог напряжения	1BIN	0-255	240
	5	Зарезервировано	-	-	-
	6	Калибровка тпг	1BIN	0-4	2

Примечание1: Значения полей №1 и №2 указываются в шагах.

Примечание2: Напряжение питания контролируется АЦП. Если оно выходит за пределы верхнего и нижнего порогов, то ПТК перестаёт работать. Параметры 3 и 4 позволяют устанавливать верхний и нижний пороги. Соответствие единицы порога числу единиц измерения в вольтах не устанавливалось. Меньшее значение параметра соответствует меньшему значению напряжения (так, из двух значений параметра 100 и 200, величина порогового напряжения будет большей при значении 200).

Таблица 11 Параметры кодирования QR-кодов

Ряд	Поле	Назначение	Размер	Возможные значения	Значения по умолчанию
1	1	Кодировать текст в UTF-8	1BIN	0-не кодируется 1-кодируется	1
	2	Размер модуля кода рекламного текста (в точках*)	1BIN	3-8	3
	3	Избыточность кода рекламного текста	1BIN	0-3	0
	4	Маска кода рекламного текста	1BIN	0-автоматический выбор 1-8 - номера масок	0
	5	Выравнивание кода рекламного текста	1BIN	0-по левому краю 1-по центру 2-по правому краю	1
	6	Размер модуля кода веб-ссылки (в точках*)	1BIN	3-8	3
	7	Избыточность кода веб-ссылки	1BIN	0-3	0
	8	Маска кода веб-ссылки	1BIN	0-автоматический выбор 1-8 - номера масок	0
	9	Выравнивание кода веб-ссылки	1BIN	0-по левому краю 1-по центру 2-по правому краю	1

*- модуль – элементарный знак штрих-кода (черный или белый квадратик)

Таблица 12 Веб-ссылка

Ряд	Поле	Назначение	Размер	Возможные значения	Значения по умолчанию
1	1	Ссылка строка 1	40 CHAR	Текст 40 символов	link
	2	Ссылка строка 2	40 CHAR	Текст 40 символов	пусто
	3	Ссылка строка 3	40 CHAR	Текст 40 символов	пусто

Неполадки и их устранение

Для выявления ошибочных ситуаций может использоваться индикатор ошибки, находящийся на контрольной панели, который служит для:

- ◆ индикации наличия бумаги: при отсутствии бумаги загорается красным цветом и ПТК подаёт звуковой сигнал;
- ◆ индикации аварии аппаратной части ПТК: после включения питания мигает двойными вспышками через паузу (звуковых сигналов нет, связи по интерфейсу с ПТК нет).
- ◆ индикации нарушения целостности данных в ОЗУ или ФП, а также когда ПТК находится в режиме 9: мигает после включения питания ПТК и звукового сигнала (на все запросы по интерфейсу передаётся соответствующий код ошибки).

Характерные неисправности и способы их устранения		
Наименование неисправности, внешнее проявление и дополнительные признаки	Вероятная причина неполадки	Способ устранения неполадки
ПТК не реагирует на нажатия кнопок промотки бумаги	ПТК выключен	Включите питание ПТК
	Идет отработка какой-то команды	Дождитесь окончания выполнения текущей операции
	«Заело» бумагу	Освободите бумагу
	ПТК вышел из строя	Обратитесь в ЦТО, обслуживающий данный ПТК
ПТК постоянно находится в режиме 5 (даже сразу после включения питания)	ПТК заблокировался, так как была произведена попытка входа в режим налогового инспектора, но был введен неверный пароль налогового инспектора	Введите корректный пароль налогового инспектора
ПТК не отвечает на команды хоста	ПТК выключен	Включите питание ПТК
	Скорость обмена ПТК с хостом не совпадает со скоростью, на которой хост посылает команды	Установите скорость передачи данных хоста
	Скорость обмена ПТК с хостом совпадает со скоростью, на которой хост посылает команды, но канал связи не позволяет передавать данные на такой скорости без ошибок	Установите скорость передачи данных хоста и ПТК равной 4800 бод (см. раздел «Установка скорости обмена с хостом по умолчанию»)
	Соединительный кабель не подключен или вышел из строя	Подключите или замените кабель
	ПТК вышел из строя	Обратитесь в ЦТО, обслуживающий данную ПТК

Другие возможности ПТК

Тестирование

На заводе-изготовителе каждый ПТК проходит 24-часовой тестовый прогон – циклическое выполнение тестовой печати. Для выполнения данного теста используйте команду «Тестовый прогон» (19Н) или включите питание ПТК, одновременно удерживая нажатой кнопку промотки чековой ленты (при этом период повторения цикла тестового прогона устанавливается равным 5 минутам). Если ПТК находится в состоянии «Ошибка ОЗУ» или «ЗАМЕНА ФП», тестовый прогон кнопкой не запускается. Название документа: «ТЕХНОЛОГИЧЕСКИЙ ТЕСТ»

В теле документа тестового прогона печатаются обозначения ПО ПТК и ПО ФП.

Прерывание тестового прогона – нажатие любой из кнопок индикаторной панели или подача команды 2ВН «Прерывание тестового прогона». При этом необходимо дождаться надписи в чеке теста «КОНЕЦ ТЕСТА»

Установка скорости обмена с хостом по умолчанию

Для установки скорости обмена ПТК с хостом равной значению по умолчанию (4800 бод):

Выключите ПТК.

Нажмите и удерживайте нажатой кнопку промотки чековой ленты.

Включите питание ПТК, не отпуская кнопку.

После того, как ПТК начал печатать текст тестового прогона, отпустите кнопку.

После этого скорость обмена ПТК с хостом равна 4800 бод (прерывание тестового прогона – нажатие кнопки индикаторной панели или подача команды 2ВН «Прерывание тестового прогона»).

Печать заголовка документа

ПТК предоставляет возможность оформлять любые отчетные документы, не входящие в список отчетов ПТК. Для этого используется команда протокола 18Н «Печать заголовка чека», в которой передаются название документа (отчета) и его номер. Команда инкрементирует сквозной номер документа. Остальные строки отчета можно формировать печатью строк.

Контроль часов

В ПТК имеется возможность отслеживать сбой внутренних часов. Для того чтобы включить контроль часов, необходимо изменить параметр в Таблице 1 настроек ПТК («Тип и режим кассы») в поле 36. Значение параметра «0» говорит о том, что контроль часов отключён. Ненулевые значения параметра (допустимый диапазон 1...99) указывают, на какое максимальное количество дней может расходиться дата текущего документа с датой последней записи в ФП. Проверка производится при выполнении операций продажи, покупки, возврата продажи, возврата покупки, сторно, скидки, сторно скидки, надбавки, сторно надбавки, закрытия чека с итогом и при снятии сменного итога с гашением. Если обнаруживается расхождение в датах на количество дней, большее, чем указано в таблице, то ПТК выдаёт ошибку C0h «Контроль даты и времени (подтвердите дату и время)» и ждёт подтверждения даты.

Иногда (при ошибках ОЗУ, сбоях внутренних часов ПТК) возможны ситуации, когда нормальное продолжение работы ПТК невозможно. В таких случаях необходимо обратиться в ЦТО.

Приложение 1 Команды и режимы ПТК

Код команды HEX	Наименование команды	Режим, в котором работает	Режим, который команда переводит ПТК после успешного завершения	Режим, после завершения из-за неверного пароля	Пароли
01	Запрос дампа	В любом, кроме 1	1	–	3
02	Запрос данных	1	прежний	–	3
03	Прерывание выдачи данных	1	режим до подачи команды 01	–	3
10	Короткий запрос состояния	В любом	прежний	–	1
11	Запрос состояния ПТК	В любом*	прежний	–	1
12	Печать жирной строки	В любом, кроме 11, 12	прежний	–	1
13	Гудок	В любом	прежний	–	1
14	Установка параметров обмена ПТК	В любом	прежний	–	3
15	Чтение параметров обмена ПТК	В любом	прежний	–	3
16	Технологическое обнуление	9	9	–	–
17	Печать строки	В любом, кроме 11, 12	прежний	–	1
18	Печать заголовка документа	2, 3, 4, 7, 9	прежний	–	1
19	Тестовый прогон	2, 3, 4, 7, 9	10	–	1
1A	Запрос денежного регистра	В любом	прежний	–	1
1B	Запрос операционного регистра	В любом	прежний	–	1
1C	Запись лицензии	В любом*	прежний	–	3
1D	Чтение лицензии	В любом*	прежний	–	3
1E	Запись таблицы	В любом, кроме 1, 8	прежний	–	3
1F	Чтение таблицы	В любом	прежний	–	3
21	Программирование времени	4, 7, 9	прежний	–	3
22	Программирование даты	4, 7, 9	6	–	3
23	Подтверждение программирования даты	6	4 (если дата больше или равна текущей)	–	3
24	Инициализация таблиц начальными значениями	4	4	–	3
25	Отрезка чека	В любом, кроме 8, 10, 11, 12	прежний	–	1
26	Получить параметры шрифта	В любом	прежний	–	3
27	Общее гашение	4	7	–	3
28	Открытие денежного ящика	В любом	прежний	–	1
29	Протяжка	В любом, кроме 8, 10, 11, 12	прежний	–	1
2B	Прерывание тестового прогона	10	режим до подачи команды 19	–	1
2C	Снятие показаний операционных регистров	2, 3, 4, 7, 9	прежний	–	2, 3
2D	Запрос структуры таблицы	В любом	прежний	–	3
2E	Запрос структуры поля	В любом	прежний	–	3
2F	Печать строки данным шрифтом	В любом, кроме 11, 12	прежний	–	1
40	Суточный отчет без гашения	2, 3, 4	прежний	–	2, 3
41	Суточный отчет с гашением	2, 3	4	–	2, 3
42	Отчет по секциям	2, 3	прежний	–	3
43	Отчет по налогам	2, 3	прежний	–	3
50	Внесение	2, 3, 4, 7, 9	прежний	–	1
51	Выплата	2, 3, 4, 7, 9	прежний	–	1
60	Ввод заводского номера	4	4	–	**
61	Инициализация ФП	Работает только при установке в ФП специального процессора для инициализации ФП			
62	Запрос суммы записей в ФП	4	прежний	–	2, 3
63	Запрос даты последней записи в ФП	4, 5, 6, 7, 9	прежний	–	2, 3
64	Запрос диапазона дат и смен	4, 5	прежний	5	4
65	Фискализация (перерегистрация)	4, 5, 7, 9	прежний	5	4
66	Фискальный отчет по диапазону дат	4, 5, 7, 9	прежний или 11, если полный отчет	5	4
67	Фискальный отчет по диапазону смен	4, 5, 7, 9	прежний или 11, если полный отчет	5	4
68	Прерывание полного отчета	11	режим до подачи команды 66 или 67	–	4
69	Чтение параметров фискализации (перерегистрации)	4, 5	прежний	5	4

Код команды HEX	Наименование команды	Режим, в котором команда работает	Режим, в котором команда переводит ПТК после успешного завершения	Режим, после завершения из-за неверного пароля	Пароли
80	Продажа	2, 4, 7, 8.0, 9	8.0	–	1
81	Покупка	2, 4, 7, 8.1, 9	8.1	–	1
82	Возврат продажи	2, 4, 7, 8.2, 9	8.2	–	1
83	Возврат покупки	2, 4, 7, 8.3, 9	8.3	–	1
84	Сторно	8	прежний	–	1
85	Закрытие чека	8	2 или 3	–	1
86	Скидка	8	прежний	–	1
87	Надбавка	8	прежний	–	1
88	Аннулирование чека	8	режим до открытия чека или 3	–	1
89	Подытог чека	8	прежний	–	1
8A	Сторно скидки	8	прежний	–	1
8B	Сторно надбавки	8	прежний	–	1
8C	Повтор документа	2, 3	прежний	–	1
8D	Открыть чек	2, 4, 7, 9	8.0, 8.1, 8.2, 8.3, 3	–	1
A0	Отчет ЭКЛЗ по отделам в заданном диапазоне дат	2, 3, 4, 7, 9	12	–	3
A1	Отчет ЭКЛЗ по отделам в заданном диапазоне номеров смен	2, 3, 4, 7, 9	12	–	3
A2	Отчет ЭКЛЗ по закрытиям смен в заданном диапазоне дат	2, 3, 4, 7, 9	12	–	3
A3	Отчет ЭКЛЗ по закрытиям смен в заданном диапазоне номеров смен	2, 3, 4, 7, 9	12	–	3
A4	Итоги смены по номеру смены ЭКЛЗ	2, 3, 4, 7, 9	12	–	3
A5	Платежный документ из ЭКЛЗ по номеру КПК	2, 3, 4, 7, 9	12	–	3
A6	Контрольная лента из ЭКЛЗ по номеру смены	2, 3, 4, 7, 9	12	–	3
A7	Прерывание полного отчёта ЭКЛЗ или контрольной ленты ЭКЛЗ или печати платежного документа ЭКЛЗ	12	режим до подачи команды, инициализировавшей документ	12	3
A8	Итог активизации ЭКЛЗ	2, 3, 4, 7, 9	прежний	–	3
A9	Активизация ЭКЛЗ	4, 7, 9	прежний	–	3
AA	Закрытие архива ЭКЛЗ	2, 3, 4, 7, 8, 9	прежний	–	3
AB	Запрос регистрационного номера ЭКЛЗ	В любом	прежний	–	3
AC	Прекращение ЭКЛЗ	В любом	прежний	–	3
AD	Запрос состояния по коду 1 ЭКЛЗ	В любом	прежний	–	3
AE	Запрос состояния по коду 2 ЭКЛЗ	В любом	прежний	–	3
AF	Тест целостности архива ЭКЛЗ	В любом	прежний	–	3
B0	Продолжение печати	В любом, только подрежим 3	прежний	–	3
B1	Запрос версии ЭКЛЗ	В любом	прежний	–	3
B3	Запрос данных отчёта ЭКЛЗ	В любом	прежний	–	3
B4	Запрос контрольной ленты ЭКЛЗ	В любом	прежний	–	3
B5	Запрос документа ЭКЛЗ	В любом	прежний	–	3
B6	Запрос отчёта ЭКЛЗ по отделам в заданном диапазоне дат	В любом	прежний	–	3
B7	Запрос отчёта ЭКЛЗ по отделам в заданном диапазоне номеров смен	В любом	прежний	–	3
B8	Запрос отчёта ЭКЛЗ по закрытиям смен в заданном диапазоне дат	В любом	прежний	–	3
B9	Запрос отчёта ЭКЛЗ по закрытиям смен в заданном диапазоне номеров смен	В любом	прежний	–	3
BA	Запрос в ЭКЛЗ итогов смены по номеру смены	В любом	прежний	–	3
BB	Запрос итога активизации ЭКЛЗ	В любом	прежний	–	3
C2	Печать штрих-кода	В любом, кроме 11, 12	прежний	–	1
DE	Печать многомерного штрих-кода	В любом, кроме 11, 12	прежний	–	1
FC	Получить тип устройства	В любом	прежний	–	–

* кроме режима 1 при запросе данных из ФП.

** для команды «Ввод заводского номера» установлен пароль «0».

Обозначение паролей в таблице:

- 1 – Пароль любого оператора, кроме НИ
- 2 – Пароль администратора
- 3 – Пароль системного администратора
- 4 – Пароль НИ

Приложение 2 Коды ошибок

Код HEX	Код DEC	Описание ошибки	Критичность ошибки
0	0	Ошибок нет	
1	1	Неисправен накопитель ФП 1, ФП 2 или часы	
2	2	Отсутствует ФП 1	
3	3	Отсутствует ФП 2	
4	4	Некорректные параметры в команде обращения к ФП	
5	5	Нет запрошенных данных	
6	6	ФП в режиме вывода данных	
7	7	Некорректные параметры в команде для данной реализации ФП	
8	8	Команда не поддерживается в данной реализации ФП	
9	9	Некорректная длина команды	
0A	10	Формат данных не BCD	
0B	11	Неисправна ячейка памяти ФП при записи итога	
11	17	Не введена лицензия	
12	18	Заводской номер уже введен	
13	19	Текущая дата меньше даты последней записи в ФП	
14	20	Область сменных итогов ФП переполнена	
15	21	Смена уже открыта	
16	22	Смена не открыта	
17	23	Номер первой смены больше номера последней смены	
18	24	Дата первой смены больше даты последней смены	
19	25	Нет данных в ФП	
1A	26	Область перерегистраций в ФП переполнена	
1B	27	Заводской номер не введен	
1C	28	В заданном диапазоне есть поврежденная запись	
1D	29	Повреждена последняя запись сменных итогов	
1F	31	Отсутствует память регистров	
20	32	Переполнение денежного регистра при добавлении	
21	33	Вычитаемая сумма больше содержимого денежного регистра	
22	34	Неверная дата	
23	35	Нет записи активизации	
24	36	Область активизаций переполнена	
25	37	Нет активизации с запрашиваемым номером	
33	51	Некорректные параметры в команде	
35	53	Некорректный параметр при данных настройках	
36	54	Некорректные параметры в команде для данной реализации ПТК	
37	55	Команда не поддерживается в данной реализации ПТК	
38	56	Ошибка в ПЗУ	+
39	57	Внутренняя ошибка ПО ПТК	
3A	58	Переполнение накопления по надбавкам в смене	
3C	60	ЭКЛЗ: неверный регистрационный номер	
3E	62	Переполнение накопления по секциям в смене	
3F	63	Переполнение накопления по скидкам в смене	
40	64	Переполнение диапазона скидок	
41	65	Переполнение диапазона оплаты наличными	
42	66	Переполнение диапазона оплаты типом 2	
43	67	Переполнение диапазона оплаты типом 3	
44	68	Переполнение диапазона оплаты типом 4	
45	69	Сумма всех типов оплаты меньше итога чека	
46	70	Не хватает наличности в кассе	
47	71	Переполнение накопления по налогам в смене	
48	72	Переполнение итога чека	
4A	74	Открыт чек - операция невозможна	
4B	75	Буфер чека переполнен	
4C	76	Переполнение накопления по обороту налогов в смене	

Код HEX	Код DEC	Описание ошибки	Критичность ошибки
4D	77	Вносимая безналичной оплатой сумма больше суммы чека	
4E	78	Смена превысила 24 часа	
4F	79	Неверный пароль	
50	80	Идет печать предыдущей команды	
51	81	Переполнение накоплений наличными в смене	
52	82	Переполнение накоплений по типу оплаты 2 в смене	
53	83	Переполнение накоплений по типу оплаты 3 в смене	
54	84	Переполнение накоплений по типу оплаты 4 в смене	
56	86	Нет документа для повтора	
57	87	ЭКЛЗ: количество закрытых смен не совпадает с ФП	
58	88	Ожидание команды продолжения печати	
59	89	Документ открыт другим оператором	
5B	91	Переполнение диапазона надбавок	
5C	92	Понижено напряжение 24В	
5D	93	Таблица не определена	
5E	94	Некорректная операция	
5F	95	Отрицательный итог чека	
60	96	Переполнение при умножении	
61	97	Переполнение диапазона цены	
62	98	Переполнение диапазона количества	
63	99	Переполнение диапазона отдела	
64	100	ФП отсутствует	+
65	101	Не хватает денег в секции	
66	102	Переполнение денег в секции	
67	103	Ошибка связи с ФП	+
68	104	Не хватает денег по обороту налогов	
69	105	Переполнение денег по обороту налогов	
6A	106	Ошибка питания в момент ответа по ГС	
6B	107	Нет чековой ленты	
6D	109	Не хватает денег по налогу	
6E	110	Переполнение денег по налогу	
6F	111	Переполнение по выплате в смене	
70	112	Переполнение ФП	
71	113	Ошибка отрезчика	+
72	114	Команда не поддерживается в данном подрежиме	
73	115	Команда не поддерживается в данном режиме	
74	116	Ошибка ОЗУ	
75	117	Ошибка питания	+
76	118	Ошибка принтера: нет импульсов с тахогенератора	+
77	119	Ошибка принтера: нет сигнала с датчиков	+
78	120	Замена ПО	
79	121	Замена ФП	
7A	122	Поле не редактируется	
7B	123	Ошибка оборудования	
7C	124	Не совпадает дата	
7D	125	Неверный формат даты	
7E	126	Неверное значение в поле длины	
7F	127	Переполнение диапазона итога чека	
80	128	Ошибка связи с ФП	+
81	129	Ошибка связи с ФП	+
82	130	Ошибка связи с ФП	+
83	131	Ошибка связи с ФП	+
84	132	Переполнение наличности	
85	133	Переполнение по продажам в смене	
86	134	Переполнение по покупкам в смене	
87	135	Переполнение по возвратам продаж в смене	
88	136	Переполнение по возвратам покупок в смене	
89	137	Переполнение по внесению в смене	

Код HEX	Код DEC	Описание ошибки	Критичность ошибки
8A	138	Переполнение по надбавкам в чеке	
8B	139	Переполнение по скидкам в чеке	
8C	140	Отрицательный итог надбавки в чеке	
8D	141	Отрицательный итог скидки в чеке	
8E	142	Нулевой итог чека	
8F	143	Касса не фискализирована	
90	144	Поле превышает размер, установленный в настройках	
91	145	Выход за границу поля печати при данных настройках шрифта	
92	146	Наложение полей	
93	147	Восстановление ОЗУ прошло успешно	
A0	160	Ошибка связи с ЭКЛЗ	+
A1	161	ЭКЛЗ отсутствует	+
A2	162	ЭКЛЗ: Некорректный формат или параметр команды	
A3	163	Некорректное состояние ЭКЛЗ	
A4	164	Авария ЭКЛЗ	
A5	165	Авария КС в составе ЭКЛЗ	
A6	166	Исчерпан временной ресурс ЭКЛЗ	
A7	167	ЭКЛЗ переполнена	
A8	168	ЭКЛЗ: Неверные дата и время	
A9	169	ЭКЛЗ: Нет запрошенных данных	
AA	170	Переполнение ЭКЛЗ (отрицательный итог документа)	
B0	176	ЭКЛЗ: Переполнение в параметре количество	
B1	177	ЭКЛЗ: Переполнение в параметре сумма	
B2	178	ЭКЛЗ: Уже активизирована	
C0	192	Контроль даты и времени (подтвердите дату и время)	
C1	193	ЭКЛЗ: суточный отчет с гашением прервать нельзя	
C2	194	Превышение напряжения в блоке питания	
C3	195	Несовпадение итогов чека и ЭКЛЗ	
C4	196	Несовпадение номеров смен	
C7	199	Поле не редактируется в данном режиме	
C C8	200	Отсутствуют импульсы от таходатчика	