



2010

КАТАЛОГ



КАССОВЫЕ БОКСЫ
И АКСЕССУАРЫ

О КОМПАНИИ

Компания «ШТРИХ-М» — ведущий российский разработчик и производитель высокотехнологичных систем автоматизации бизнеса, один из пионеров рынка автоматизации торговли в России.

История компании берёт начало в 1987 году, когда группа единомышленников на базе ЗАО «НТЦ «Измеритель» организовала направление по разработке и изготовлению контрольно-кассовых машин. На сегодняшний день компания «ШТРИХ-М» является крупнейшим холдингом со своими производственными мощностями, оснащёнными современным импортным оборудованием.

В настоящее время компания владеет четырьмя заводами в Центральном федеральном округе с линиями поверхностного монтажа электронных компонентов, компьютеризированными металлообрабатывающими станками, автоматизированными линиями покраски, автоматами для изготовления изделий из пластмассы, сборочными цехами. В процессе изготовления вся продукция проходит многоступенчатый контроль качества на соответствие требованиям технической документации на аттестованном контрольно-измерительном оборудовании. Окончательный контроль качества производится на сборочно-испытательных участках, где осуществляется полный цикл тестирования и настройки продукции перед упаковкой и отправкой заказчику.

«ШТРИХ-М» всегда делал ставку на собственный штат разработчиков. Сегодня в нашей компании трудится большой коллектив конструкторов, инженеров и программистов, обладающих интеллектуальным потенциалом, достаточным для решения задач любой сложности. Большинство наших специалистов имеет академическое образование, полученное в лучших технических вузах страны, многие параллельно занимаются научными изысканиями в технических областях.

Компания «ШТРИХ-М» в сфере автоматизации бизнеса предлагает широкий спектр решений как собственной разработки, так и от ведущих мировых производителей:

- Контрольно-кассовую технику (POS-системы, фискальные регистраторы, автономные и системные кассы, таксометры) и различное POS-периферийное оборудование (программируемые клавиатуры, дисплеи покупателя, мониторы кассира, денежные ящики и др.);
- Оборудование для работы со штрих-кодом и RFID (сканеры штрих-кода, принтеры этикеток, терминалы сбора данных);
- Торговое весоизмерительное оборудование (настольные торговые весы, весы с печатью этикеток, напольные весы, встраиваемые весовые модули, электронные безмены);
- Информационные системы (электронные ценники, устройства проверки цены, инфокиоски);
- Торговое оборудование (кассовые боксы, стеллажи, сумочные), проекты комплексной автоматизации магазинов;
- Холодильное оборудование (витрины, регалы, бонеты);
- Программное обеспечение для автоматизации предприятий розничной торговли, услуг, объектов сегмента HoReCa, складов;
- Платёжные терминалы (стационарные и мобильные), платёжные системы и банкоматы);
- Торговое оборудование для магазинов pop-food (полки, стеллажи, вешала, манекены) и проекты оснащения;
- Оборудование и системы автоматизации АЗС (топливораздаточные колонки, контрольные устройства ТРК, автоматические АЗС), проекты комплексного оснащения АЗС;
- Индустриальные весы и системы идентификации (крановые, платформенные, автомобильные и железнодорожные);
- Оборудование и технологии для автоматизации городского транспорта;
- Автоматизированные парковочные комплексы.

Компания «ШТРИХ-М» имеет давние партнёрские отношения с такими мировыми лидерами в области оборудования для автоматизации как Honeywell/Metrologic, Motorola/Symbol, Datalogic/PSC, NCR, Citizen, Zebra, Godex, Opticon, Firich и др.

На сегодня клиентами компании стали более чем 50 000 российских и зарубежных организаций, среди которых:

- Продуктовые розничные сети «Пятёрочка», «Магнит», Auchan, Globus, «Патэрсон», «Мария Ра», «Алпи», «Сибирский гигант», «Находка», «12 месяцев», «Гулливёр» и др;
- Непродуктовые сети «Эльдорадо», «М.Видео», «Банана-мама», «Техносила», Leroy Merlin и т.д;
- Операторы сотовой связи «МТС», «Вымпелком» («Билайн») и «Мегафон»;
- Сети АЗС «ТНК-ВР», «Татнефть», «Лукойл» и т.д.

«ШТРИХ-М» — это компания федерального масштаба. И это означает не только присутствие во всех субъектах федерации, не только постоянно растущие поставки продукции и комплексное оснащение самых современных региональ-

ных предприятий. Главное — это обеспечение поддержки предлагаемых решений, возможность дать уверенность клиенту, что где бы он ни находился — в Калининграде, Сибири или на Дальнем Востоке, — он всегда сможет получить всю необходимую и, что немаловажно, компетентную помощь и никогда не останется один на один со своими проблемами.



Сегодня партнёрская сеть «ШТРИХ-М» насчитывает более 600 авторизованных организаций в России и СНГ, внедряющих решения компании, свыше 1500 центров, осуществляющих сервисное обслуживание нашей техники. Такая создававшаяся годами инфраструктура охватывает всю страну, позволяет оперативно реагировать на запросы клиентов и продвигать в регионы самые современные торговые технологии. Компания «ШТРИХ-М» активно развивает и собственную филиальную сеть: было открыто 4 филиала в России (Санкт-Петербург, Новосибирск, Ростов-на-Дону, Казань) и один в Украине.

Компания «ШТРИХ-М», её филиалы, партнёры, дистрибьюторы, центры технического обслуживания — это всё звенья одной цепи, это единая команда, целью которой является создание и реализация решений, способствующих развитию вашего бизнеса.

КАССОВЫЕ БОКСЫ STREAM

В 2005 году компания «ШТРИХ-М» приступила к серийному производству и продаже кассовых боксов серии STREAM, выгодно отличающихся от аналогичной продукции по ряду ключевых показателей. На сегодняшний день компания «ШТРИХ-М» ежемесячно производит порядка 1000 единиц кассовых боксов. В предлагаемом клиентам ассортименте представлено свыше 160 моделей. Оснащённое по последнему слову техники собственное производство гарантирует отличное качество металлообработки и покраски, что, в сочетании с продуманными конструктивными решениями, безусловно, сказывается на увеличении срока эксплуатации изделий.

АССОРТИМЕНТ ПРОДУКЦИИ

Кассовые боксы серии STREAM состоят из моделей длиной от 1 до 4,5 метра. Имеются боксы, оснащённые столами с «узкими» и «широкими» накопителями, столами без транспортера для выкладки товара и с транспортерами. Все кассовые боксы могут иметь как правостороннее, так и левостороннее исполнение. Разработаны модели с укороченными тумбами кассира для расстановки кассовых боксов «зеркально». В моделях STREAM-MAX устанавливаются более широкие транспортеры, что позволяет экономить место, отведённое под расчётно-кассовый узел. Введены в продажу модели для форматов Cash&Carry и DIY с высокой тумбой кассира и возможностью работать как с малогабаритным товаром, так и с товарами больших размеров. Кроме того, постоянно ведутся новые разработки по расширению ассортимента кассовых боксов. Разрабатывается линейка моделей STREAM-V в которой увеличена площадь кассового бокса для максимально большой выкладки. А за счёт изогнутой формы предоставляется возможность увеличения пространства для покупателя с тележкой.

В кассовые боксы производства компании «ШТРИХ-М» можно произвести удобное и эргономичное размещение (врезку) широкого спектра оборудования: сканеры, весы, Front-системы, деактиваторы, денежные ящики и прочее.

ВНЕШНИЙ ВИД КАССОВЫХ БОКСОВ

Благодаря приятному дизайну и большому выбору дополнительных аксессуаров кассовые боксы STREAM удачно вписываются в интерьер любого магазина. Чуть скошенные к низу опоры, двухкомпонентный пластиковый отбойник, и прочие детали выгодно отличают нашу продукцию от аналогичных изделий других производителей. Например, благодаря решению использовать нержавеющую сталь в нижней части опор наши конструкторы не только придали изделию оригинальный внешний вид, но и позаботились об увеличении срока его полезного использования: декоративная «нержавейка» принимает на себя 90% механического воздействия и защищает окрашенный металл от влаги. А об отшлифованные до блеска углы элементов верхней части бокса невозможно пораниться.

КОНСТРУКТИВНЫЕ ОСОБЕННОСТИ

Модульные кассовые боксы STREAM выгодно отличаются от аналогичного оборудования других производителей. Основные элементы стола (зона транспортера, зона сканера и зона накопителя) легко заменяются на аналогичные:

- При необходимости кассовый бокс может быть самостоятельно пересобран из «левого» в «правый» и наоборот;
- Вышедшие из строя элементы стола легко заменить на исправные;
- Кассовый бокс без особого труда модернизируется — можно заменить обычный стол для выкладки товара на транспортер или заказать модуль с вырезом под денежный ящик или сканер.

В стоимость кассовых боксов STREAM включено максимально разумное количество опций, отсутствие которых существенно усложнило бы эксплуатацию:

- Все транспортёрные боксы комплектуются датчиками автоматической остановки ленты (фотоэлементами), блоком управления и педалью кассира;
- Транспортёрные кассовые боксы обладают функцией «мягкий пуск», что обуславливает сохранность товара в особенности стеклянных бутылок и прочих хрупких и высоких товаров;
- Используются моторы фирмы Interroll — лидера в данной отрасли;
- Для удобства и быстрого обслуживания покупателей боксы с широкими накопителями комплектуются разделителями покупок;
- Двухкомпонентный противоударный итальянский пластик опоясывает кассовый стол и выполняет одновременно декоративную и защитную функции, предохраняя торцевую поверхность от механических повреждений. Элегантный внешний вид и цветные пластиковые вставки позволяют кассовому боксу гармонично вписаться в дизайн любого магазина;
- Опоры бокса выполнены из нержавеющей стали высотой 10 см, на эту часть стола приходится 90% механического воздействия со стороны покупателей и при мытье полов, что гарантирует защиту окрашенного металла, от сколов краски, воздействия влаги и химикатов.

РАБОЧЕЕ МЕСТО «ПОД КЛЮЧ»

Компания «ШТРИХ-М» сочетает в себе культуру и навыки производства «торговой мебели» (кассовые боксы, стеллажи, холодильные витрины и прочее) и «электронного торгового оборудования» (ККМ, весы, Front-системы, сканеры, программное обеспечение и прочее) без которого не мыслимо существование абсолютно любого магазина. Таким образом, получить законченное, функционально продуманное и недорогое решение по организации расчётно-кассового узла можно только у компании «ШТРИХ-М» и наших партнеров!

Разрабатывая серию кассовых боксов STREAM, мы рассматривали её как симбиоз конструкторского решения с электронной составляющей: кассовым и периферийным оборудованием.

Основным импульсом к производству нового оборудования послужило желание предоставить потребителю рабочее место кассира «под ключ». В конструктивном решении изначально предусмотрены возможные подключаемые кассовые системы (POS-, Front- системы), периферийное оборудование (денежный ящик, ридер магнитных карт, весовые модули и т.д.). Приобретая STREAM в комплектации с электронным и периферийным кассовым оборудованием, потребитель не испытывает проблем с подключением кассовых систем и смежного оборудования. После установки кассового бокса STREAM и подключения всех электронных узлов, вы не найдёте проводов, так докучающих при монтаже, обслуживании и ежедневной эксплуатации.

Конечно, можно купить «на стороне» кассовую кабину и попросить продавца или самим сделать «вырезы», например, под установку весов, сканера или деактиватора, но скорее всего в итоге выяснится, что не хватает кабеля, края врезки получились травмоопасными или что-то поставить вообще не удалось, а «уже распилили». Не говоря о том, что экономии, в общем-то, тоже не получилось.

СКЛАДСКАЯ ПРОГРАММА.

Практика продаж показала, что основные модели кассовых боксов пользующиеся стабильным спросом в красном и синем исполнении, это:

- STREAM-M-150 LIGHT;
- STREAM-L-200;
- STREAM-XL-200.

План производства построен таким образом, чтобы данные позиции всегда присутствовали на нашем складе в г. Железнодорожный Московской Области. Таким образом, фактически сразу после оплаты их можно забирать.

Благодаря «модульной конструкции» кассовых боксов нам удаётся обеспечивать быстрые отгрузки и большого ассортимента моделей с транспортерами. Это достигается путем создания складского запаса транспортёрных модулей. На данном этапе мы стараемся расширять нашу складскую программу, чтобы сделать её максимально удобной для наших клиентов.

STREAM-E-100

СЕРИЯ ЭКОНОМ-КЛАССА

STREAM-E-130

СЕРИЯ ЭКОНОМ-КЛАССА



ОТЛИЧИТЕЛЬНЫЕ ОСОБЕННОСТИ

STREAM-E-100 — это серия малогабаритных кассовых боксов типа «прилавок» длиной 1 метр. Транспортёр кассовый бокс не оборудован и относится к эконом-классу. STREAM-E оборудован передними полками для выкладки товара. Изделия изготавливаются из стали, покрытие порошковой краской. Доставка осуществляется в разборном виде. Как аксессуар используется боковая полка для установки сумок. Данная модель удобна для эксплуатации в небольших торговых залах, в магазинах с прилавочной торговлей.

ВАРИАНТЫ ИСПОЛНЕНИЙ

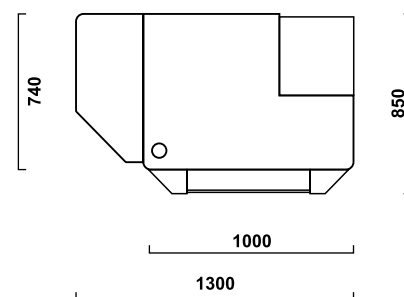
Кассовые боксы STREAM-E имеют следующее обозначение:

STREAM - E - 100

1 2

1. Модельный ряд кассовых боксов E.
2. Общая длина кассового бокса, в примере — 100 см.

STREAM-E-100 с передней и боковой полками.



| | длина, мм | длина с полкой, мм | ширина, мм | высота, мм |
|--------------|-----------|--------------------|------------|------------|
| STREAM-E-100 | 1000 | 1300 | 850 | 1100 |

ОТЛИЧИТЕЛЬНЫЕ ОСОБЕННОСТИ

STREAM-E-130 — это серия малогабаритных кассовых боксов типа «прилавок» длиной 1.3 метра. Кассовые боксы оснащены трёхуровневой столешницей, транспортёр не оборудованы. Относятся к эконом-классу. STREAM-E-130 ориентирован на фронтальную посадку кассира, в нём предусмотрена возможность вырез под электронное торговое оборудование. Изготавливается из стали, покрытие порошковой краской. Поставляется в разборном виде. Удобен для эксплуатации в небольших торговых залах, в магазинах с прилавочной торговлей.

ВАРИАНТЫ ИСПОЛНЕНИЙ

Кассовые боксы STREAM-E имеют следующее обозначение:

STREAM - E - 130

1 2

1. Модельный ряд кассовых боксов E.
2. Общая длина кассового бокса, в примере — 130 см.

STREAM-E-130 с трёхуровневой столешницей.



| | длина, мм | ширина, мм | высота, мм |
|--------------|-----------|------------|------------|
| STREAM-E-130 | 1000 | 780 | 860 |

STREAM-M-150 LIGHT

СЕРИЯ ЭКОНОМ-КЛАССА

STREAM-L/XL-180 LIGHT

СЕРИЯ ЭКОНОМ-КЛАССА



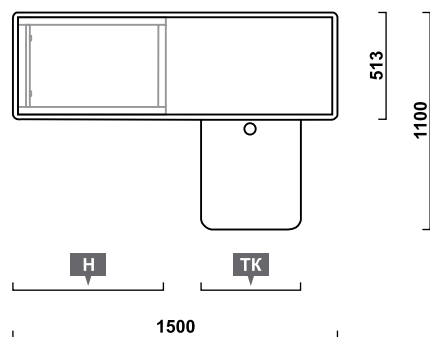
ОТЛИЧИТЕЛЬНЫЕ ОСОБЕННОСТИ

STREAM-M-150 LIGHT — это серия компактных кассовых боксов, являющаяся самой недорогой в модельном ряду STREAM. Кассовый бокс не оснащается транспортёром, его конструкция максимально «облегчена» и упрощена. Все изделия модельного ряда имеют универсальную разборную конструкцию, долговечное покрытие выполнено высококачественной порошковой краской. Благодаря хорошо продуманной конструкции монтаж кассовых боксов осуществляется за минимальное время. Предусмотрены модели боксов STREAM-M-150N LIGHT с глубоким накопителем, позволяющим более эффективно использовать площадь кассового бокса даже такого небольшого размера для выкладки приобретённого товара. Для случаев, в которых цена является основополагающим фактором выбора, предусмотрено исполнение STREAM-M-150E LIGHT без тумбы кассира.

ВАРИАНТЫ ИСПОЛНЕНИЙ

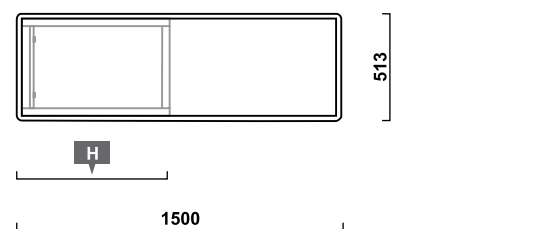
STREAM-M-150 LIGHT с тумбой кассира

STREAM-M-150N LIGHT с накопителем и тумбой кассира



STREAM-M-150E LIGHT без тумбы кассира

STREAM-M-150EN LIGHT с накопителем, без тумбы кассира



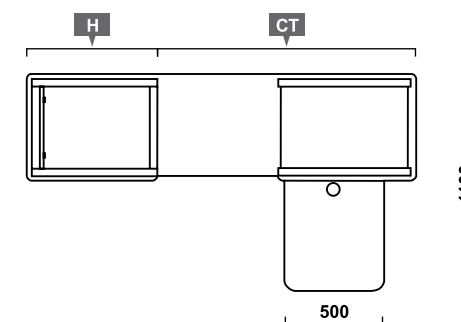
| | длина накопителя (Н), мм | длина тумбы кассира (ТК), мм | общая длина кассового бокса (КБ), мм |
|----------------------|--------------------------|------------------------------|--------------------------------------|
| STREAM-M-150 LIGHT | - | 500 | 1500 |
| STREAM-M-150N LIGHT | 650 | 500 | 1500 |
| STREAM-M-150E LIGHT | - | - | 1500 |
| STREAM-M-150EN LIGHT | 650 | - | 1500 |

ОТЛИЧИТЕЛЬНЫЕ ОСОБЕННОСТИ

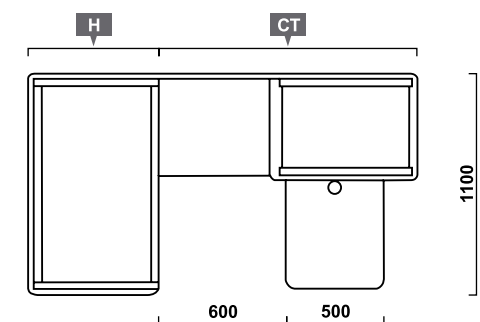
STREAM-L/XL-180 — это серия компактных кассовых боксов, имеющих длину 1,8 метра. Серия относится к эконом-классу, транспортёром не оборудована. Изготавливается из стали, покрытие порошковой краской. Поставляется в разборном виде. Разработаны модели как с узким, так и с широким накопителем. Кассовые боксы STREAM-L/XL-180 удобны для эксплуатации в торговых залах, где необходимо организовать максимально эффективное рабочее место кассира при дефиците свободной площади.

ВАРИАНТЫ ИСПОЛНЕНИЙ

STREAM-L-180 с узким накопителем



STREAM-XL 180 с широким накопителем



| | длина накопителя (Н), мм | длина стола (СТ), мм | общая длина кассового бокса (КБ), мм |
|---------------|--------------------------|----------------------|--------------------------------------|
| STREAM-L-180 | 650 | 1150 | 1800 |
| STREAM-XL-180 | 650 | 1150 | 1800 |

STREAM-L/XL-200 LIGHT

СЕРИЯ ЭКОНОМ-КЛАССА

STREAM-M-150

СЕРИЯ ЭКОНОМ-КЛАССА

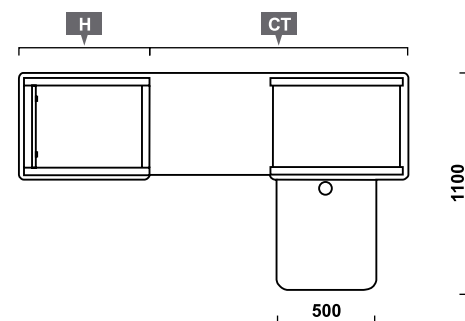


ОТЛИЧИТЕЛЬНЫЕ ОСОБЕННОСТИ

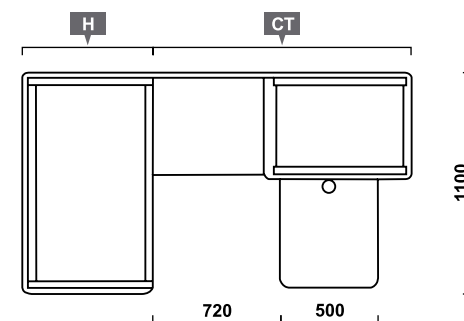
STREAM-L/XL-200 LIGHT — компактные кассовые боксы эконом-класса, имеющие длину 2 метра. Конструкция кассовых боксов максимально «облегчена» и упрощена, транспортером не оснащается. STREAM-L/XL-200 LIGHT изготавливается из стали, покрытие порошковой краской. Поставляется в разборном виде. Разработаны модели как с узким, так и с широким накопителем. Кассовые боксы этой серии удобны для эксплуатации в торговых залах, где необходимо организовать максимально эффективное рабочее место кассира при дефиците свободной площади.

ВАРИАНТЫ ИСПОЛНЕНИЙ

STREAM-L 200-LIGHT с узким накопителем



STREAM-XL-200 LIGHT с широким накопителем



| | длина накопителя (Н), мм | длина стола (СТ), мм | общая длина кассового бокса (КБ), мм |
|---------------------|--------------------------|----------------------|--------------------------------------|
| STREAM-L 200-LIGHT | 650 | 1350 | 2000 |
| STREAM-XL 200-LIGHT | 650 | 1350 | 2000 |

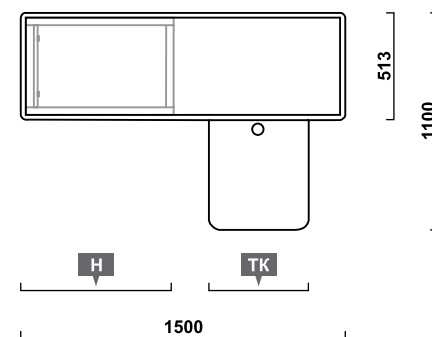
ОТЛИЧИТЕЛЬНЫЕ ОСОБЕННОСТИ

STREAM-M-150 — это серия компактных кассовых боксов, среднего размерного ряда STREAM. Принадлежность кассовых боксов к эконом-классу обуславливается отсутствием у них транспортера. Изделия имеют универсальную разборную конструкцию, покрытие осуществлено высококачественной порошковой краской. Монтаж кассового бокса достаточно прост и осуществляется за минимальное время. Для эффективного использования площади поверхности кассового бокса предусмотрены модели с глубоким накопителем STREAM-M-150N.

ВАРИАНТЫ ИСПОЛНЕНИЙ

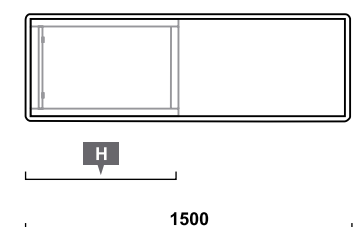
STREAM-M-150 с тумбой кассира

STREAM-M-150N с накопителем и тумбой кассира



STREAM-M-150E без тумбы кассира

STREAM-M-150EN с накопителем, без тумбы кассира



| | длина накопителя (Н), мм | длина тумбы кассира (ТК), мм | общая длина кассового бокса (КБ), мм |
|----------------|--------------------------|------------------------------|--------------------------------------|
| STREAM-M-150 | - | 500 | 1500 |
| STREAM-M-150N | 640 | 500 | 1500 |
| STREAM-M-150E | - | - | 1500 |
| STREAM-M-150EN | 640 | - | 1500 |

STREAM-L

БЕЗ ТРАНСПОРТЁРА

STREAM-L

С ТРАНСПОРТЁРОМ



ОТЛИЧИТЕЛЬНЫЕ ОСОБЕННОСТИ

Кассовые боксы серии STREAM-L предназначены как для минимаркетов, так и гипермаркетов: серия включает в себя модели с узким накопителем длиной от 2 метров и более. Даже малогабаритные столы STREAM-L способны решить, казалось бы, трудно выполнимую задачу — обеспечить на минимальной площади высокую пропускную способность расчётно-кассового узла.

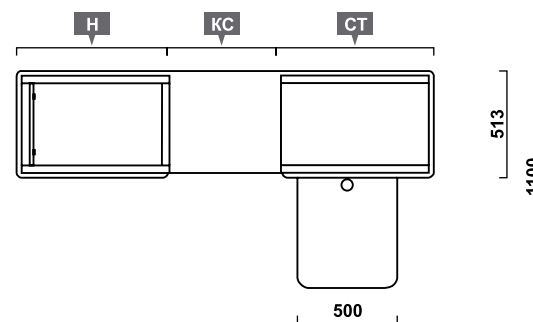
ВАРИАНТЫ ИСПОЛНЕНИЙ

Кассовые боксы серии STREAM-L имеют следующее обозначение:

STREAM - L - 260

1 2

1. Модельный ряд кассовых боксов L — с узкими накопителями (одна секция).
2. Общая длина кассового бокса в сантиметрах, в приведённом примере 260 см.



| | длина накопителя (Н), мм | длина корпуса сканера (КС), мм | длина стола (СТ), мм | общая длина кассового бокса (КБ), мм |
|--------------|--------------------------|--------------------------------|----------------------|--------------------------------------|
| STREAM-L 200 | 660 | 560 | 770 | 2000 |
| STREAM-L 210 | 770 | 560 | 770 | 2100 |
| STREAM-L 230 | 770 | 560 | 1000 | 2300 |
| STREAM-L 260 | 1000 | 560 | 1000 | 2600 |

ОТЛИЧИТЕЛЬНЫЕ ОСОБЕННОСТИ

Серия STREAM-L включает в себя и кассовые боксы с транспортёрами, особая компактность которых (всего 2000 мм из которых 900 мм занимает транспортёр) достигается за счёт уменьшения корпуса сканера — зоны, расположенной непосредственно перед кассиром. Столы STREAM-L с транспортёрами длиной 900, 1200 и 1500 мм обеспечивают максимально комфортные условия как для покупателей, так и для кассиров.

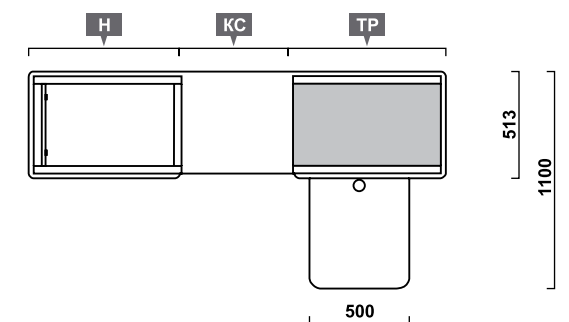
ВАРИАНТЫ ИСПОЛНЕНИЙ

Кассовые боксы серии STREAM-L с транспортёром имеют следующее обозначение:

STREAM - L - 290S - T150

1 2 3 4

1. Модельный ряд кассовых боксов L — с транспортёром и узкими накопителями (одна секция).
2. Общая длина кассового бокса (в примере: 290 см).
3. В стандартном исполнении литера S отсутствует, что соответствует длине корпуса сканера 560 мм (модуль напротив кассира в средней части бокса). Литерой S обозначаются боксы с укороченной длиной этого модуля равной 330 мм.
4. Литера T указывает наличие транспортёра. T150 означает, что кассовый бокс оборудован транспортёром длиной 150 см. Кассовые боксы без транспортёра не имеют этого обозначения.



| | длина накопителя (Н), мм | длина корпуса сканера (КС), мм | длина транспортёра (ТР), мм | общая длина кассового бокса (КБ), мм |
|--------------------|--------------------------|--------------------------------|-----------------------------|--------------------------------------|
| STREAM-L-220-T90 | 660 | 560 | 1000 | 2200 |
| STREAM-L-230-T90 | 770 | 560 | 1000 | 2300 |
| STREAM-L-260-T90 | 1000 | 560 | 1000 | 2600 |
| STREAM-L-260-T120 | 770 | 560 | 1300 | 2600 |
| STREAM-L-290-T120 | 1000 | 560 | 1300 | 2900 |
| STREAM-L-290-T150 | 770 | 560 | 1600 | 2900 |
| STREAM-L-320-T150 | 1000 | 560 | 1600 | 3200 |
| STREAM-L-200S-T90 | 660 | 330 | 1000 | 2000 |
| STREAM-L-210S-T90 | 770 | 330 | 1000 | 2100 |
| STREAM-L-230S-T120 | 660 | 330 | 1300 | 2300 |
| STREAM-L-260S-T120 | 1000 | 330 | 1300 | 2600 |
| STREAM-L-260S-T150 | 770 | 330 | 1600 | 2600 |
| STREAM-L-290S-T150 | 1000 | 330 | 1600 | 2900 |

STREAM-XL

БЕЗ ТРАНСПОРТЁРА

STREAM-XL

С ТРАНСПОРТЁРОМ



ОТЛИЧИТЕЛЬНЫЕ ОСОБЕННОСТИ

Кассовые боксы STREAM-XL во многом аналогичные серии STREAM-L, но имеют широкий накопитель и разделитель покупок. Большое разнообразие моделей обусловлено использованием накопителей различной длины.

В стандартном исполнении в состав кассового бокса с широким накопителем входит разделитель покупок.

ВАРИАНТЫ ИСПОЛНЕНИЙ

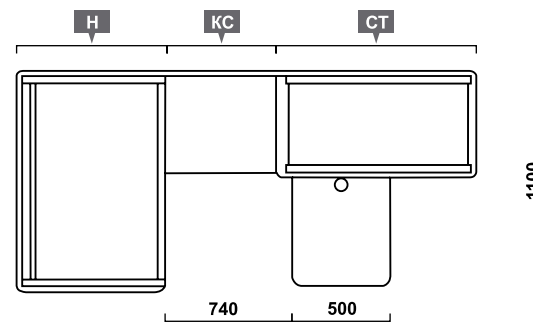
Кассовые боксы серии STREAM-XL имеют следующее обозначение:

STREAM - XL - 260

1 2

1. Модельный ряд кассовых боксов XL — с широким накопителем (две секции) и разделителем покупок.

2. Общая длина кассового бокса, в примере — 260 см.



| | длина накопителя (Н), мм | длина корпуса сканера (КС), мм | длина стола (СТ), мм | общая длина кассового бокса (КБ), мм |
|---------------|--------------------------|--------------------------------|----------------------|--------------------------------------|
| STREAM-XL-200 | 660 | 660 | 770 | 2000 |
| STREAM-XL-210 | 770 | 770 | 770 | 2100 |
| STREAM-XL-230 | 770 | 1000 | 770 | 2300 |
| STREAM-XL-260 | 1000 | 1000 | 1000 | 2600 |

ОТЛИЧИТЕЛЬНЫЕ ОСОБЕННОСТИ

Кассовые боксы STREAM-XL с транспортёром во многом аналогичные серии STREAM-L, но имеют широкий накопитель и разделитель покупок. Большое разнообразие моделей обусловлено использованием накопителей и транспортёрных модулей различной длины в произвольных комбинациях.

В стандартном исполнении в состав кассового бокса с широким накопителем входит разделитель покупок, транспортная лента, фотоэлемент, педаль и блок управления.

ВАРИАНТЫ ИСПОЛНЕНИЙ

Кассовые боксы серии STREAM-XL с транспортёром имеют следующее обозначение:

STREAM - XL - 230S - T120

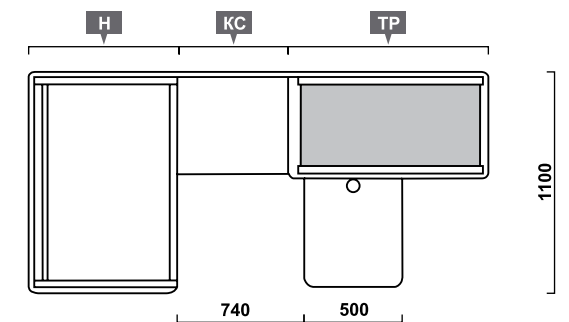
1 2 3 4

1. Модельный ряд кассовых боксов XL — с транспортёром, широким накопителем (две секции) и разделителем покупок.

2. Общая длина кассового бокса, в примере — 230 см.

3. В стандартном исполнении литера S отсутствует, что соответствует длине корпуса сканера 560 мм (модуль напротив кассира в средней части бокса). Литерой S обозначаются боксы с укороченной длиной этого модуля, равной 330 мм.

4. Литера T указывает наличие транспортёра. T120 означает, что кассовый бокс оборудован транспортёром длиной 120 см.



| | длина накопителя (Н), мм | длина корпуса сканера (КС), мм | длина транспортёра (ТР), мм | общая длина кассового бокса (КБ), мм |
|---------------------|--------------------------|--------------------------------|-----------------------------|--------------------------------------|
| STREAM-XL-220-T90 | 660 | 560 | 1000 | 2200 |
| STREAM-XL-230-T90 | 770 | 560 | 1000 | 2300 |
| STREAM-XL-260-T90 | 1000 | 560 | 1000 | 2600 |
| STREAM-XL-260-T120 | 770 | 560 | 1300 | 2600 |
| STREAM-XL-290-T120 | 1000 | 560 | 1300 | 2900 |
| STREAM-XL-290-T150 | 770 | 560 | 1600 | 2900 |
| STREAM-XL-320-T150 | 1000 | 560 | 1600 | 3200 |
| STREAM-XL-200S-T90 | 660 | 330 | 1000 | 2000 |
| STREAM-XL-210S-T90 | 770 | 330 | 1000 | 2100 |
| STREAM-XL-230S-T120 | 770 | 330 | 1300 | 2300 |
| STREAM-XL-260S-T120 | 1000 | 330 | 1300 | 2600 |
| STREAM-XL-260S-T150 | 770 | 330 | 1600 | 2600 |
| STREAM-XL-290S-T150 | 1000 | 330 | 1600 | 2900 |

STREAM-DUAL

БЕЗ ТРАНСПОРТЁРА

STREAM-DUAL

С ТРАНСПОРТЁРОМ



ОТЛИЧИТЕЛЬНЫЕ ОСОБЕННОСТИ

Кассовые боксы серии STREAM-DUAL представляют собой столы со спаренной установкой. Транспортёрами не комплектуются. Такие модели применяются, как правило, в магазинах большого формата (от 600-700 кв.м), а также там, где из-за ограничений по ширине кассовой линии установка нужного количества одиночных расчётно-кассовых узлов невозможна. Стоит также отметить, что STREAM-DUAL применяются успешно и в минимаркетах.

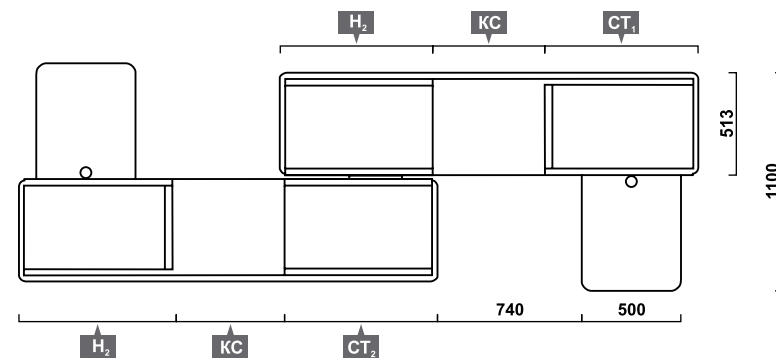
ВАРИАНТЫ ИСПОЛНЕНИЙ

Кассовые боксы STREAM-DUAL имеют следующее обозначение:

STREAM - DUAL - 420

1 2

1. Модельный ряд кассовых боксов DUAL.
2. Общая длина кассового бокса, в примере — 420 см.



| | длина накопителя | | длина корпуса сканера (КС), мм | длина стола | | общая длина кассового бокса (КБ), мм |
|-----------------|-----------------------|-----------------------|-----------------------------------|----------------------|----------------------|---|
| | (Н ₁), мм | (Н ₂), мм | | СТ ₁ , мм | СТ ₂ , мм | |
| STREAM-DUAL-330 | 770 | 660 | 560 | 770 | 770 | 3300 |
| STREAM-DUAL-340 | 770 | 770 | 560 | 770 | 770 | 3400 |
| STREAM-DUAL-400 | 1000 | 770 | 560 | 1000 | 1000 | 4000 |
| STREAM-DUAL-420 | 1000 | 1000 | 560 | 1000 | 1000 | 4200 |

ОТЛИЧИТЕЛЬНЫЕ ОСОБЕННОСТИ

STREAM-DUAL — это кассовые боксы типа тандем, которые представляют собой столы со спаренной установкой и укомплектованы транспортёром. Применяются, как правило, в магазинах большого формата (от 600-700 кв.м). Использование обусловлено ограничением кассовой линии по ширине, в том случае, когда установка нужного количества одиночных расчётно-кассовых узлов невозможна. STREAM-DUAL могут успешно применяться и в минимаркетах.

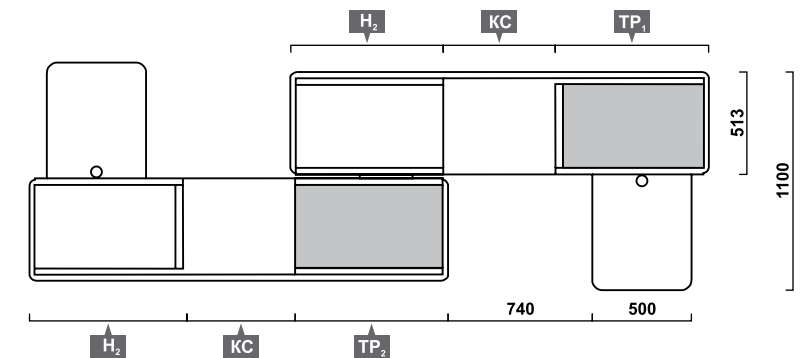
ВАРИАНТЫ ИСПОЛНЕНИЙ

Кассовые боксы STREAM-DUAL имеют следующее обозначение:

STREAM - DUAL - 420S - T90/120

1 2 3 4

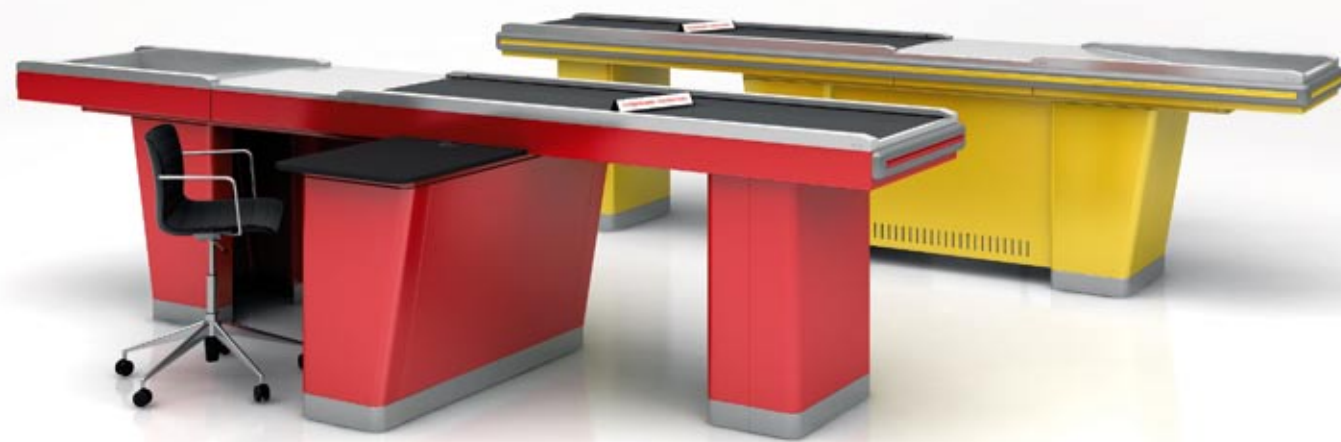
1. Модельный ряд кассовых боксов DUAL.
2. Общая длина кассового бокса, в примере — 420 см.
3. В стандартном исполнении литера S отсутствует, что соответствует длине корпуса сканера 560 мм (модуль напротив кассира в средней части бокса). Литерой S обозначаются боксы с укороченной длиной этого модуля, равной 330 мм.
4. Литера Т указывает наличие двух транспортёров. Т90/120 означает, что кассовый бокс оборудован двумя транспортёрами, первый из них (по отношению к потоку покупателей) длиной 120 см, второй (закрывающий) — 90 см.



| | длина накопителя | | длина корпуса сканера (КС), мм | длина транспортёра | | общая длина кассового бокса (КБ), мм |
|-------------------------|-----------------------|-----------------------|-----------------------------------|----------------------|----------------------|---|
| | (Н ₁), мм | (Н ₂), мм | | ТР ₁ , мм | ТР ₂ , мм | |
| STREAM-DUAL-400-T90/90 | 1000 | 770 | 560 | 1000 | 1000 | 4000 |
| STREAM-DUAL-420-T90/90 | 1000 | 1000 | 560 | 1000 | 1000 | 4200 |
| STREAM-DUAL-420-T90/120 | 1000 | 770 | 560 | 1300 | 1000 | 4200 |
| STREAM-DUAL-330S-T90/90 | 660 | 660 | 330 | 1000 | 1000 | 3300 |
| STREAM-DUAL-340S-T90/90 | 770 | 770 | 330 | 1000 | 1000 | 3400 |

STREAM-L MAX

С ТРАНСПОРТЁРОМ



ОТЛИЧИТЕЛЬНЫЕ ОСОБЕННОСТИ

Серия кассовых боксов с узким накопителем STREAM-L MAX во многом аналогична линейке STREAM-L. Столы этого модельного ряда оборудованы транспортёрными модулями. Ширина кассового бокса увеличена на 10 сантиметров, что даёт возможность не менее эффективно использовать и более короткие кассовые боксы в супермаркетах и магазинах формата Cash&Carry.

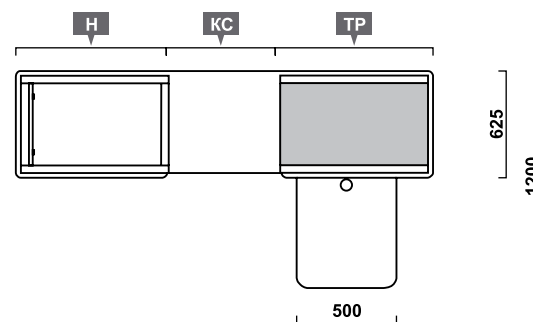
ВАРИАНТЫ ИСПОЛНЕНИЙ

Кассовые боксы серии STREAM-L MAX с транспортёром имеют следующее обозначение:

STREAM - L - 290 - T90 MAX

1 2 3 1

1. Модельный ряд кассовых боксов L MAX — с транспортёром и узким накопителем (одна секция).
2. Общая длина кассового бокса, в примере — 290 см.
3. Литера Т указывает наличие транспортёра. Т90 означает, что кассовый бокс оборудован транспортёром длиной 90 см.



| | длина накопителя (Н), мм | длина корпуса сканера (КС), мм | длина транспортёра (ТР), мм | общая длина кассового бокса (КБ), мм |
|-----------------------|-----------------------------|-----------------------------------|--------------------------------|---|
| STREAM-L-230-T90 MAX | 770 | 560 | 1000 | 2300 |
| STREAM-L-260-T90 MAX | 1000 | 560 | 1000 | 2600 |
| STREAM-L-290-T90 MAX | 1300 | 560 | 1000 | 2900 |
| STREAM-L-260-T120 MAX | 770 | 560 | 1300 | 2600 |
| STREAM-L-290-T120 MAX | 1000 | 560 | 1300 | 2900 |
| STREAM-L-320-T120 MAX | 1300 | 560 | 1300 | 3200 |
| STREAM-L-290-T150 MAX | 770 | 560 | 1600 | 2900 |
| STREAM-L-320-T150 MAX | 1000 | 560 | 1600 | 3200 |
| STREAM-L-350-T150 MAX | 1300 | 560 | 1600 | 3500 |
| STREAM-L-350-T180 MAX | 1000 | 560 | 1900 | 3500 |
| STREAM-L-380-T180 MAX | 1300 | 560 | 1900 | 3800 |
| STREAM-L-380-T210 MAX | 1000 | 560 | 2200 | 3800 |
| STREAM-L-410-T210 MAX | 1300 | 560 | 2200 | 4100 |
| STREAM-L-410-T240 MAX | 1000 | 560 | 2500 | 4100 |
| STREAM-L-440-T240 MAX | 1300 | 560 | 2500 | 4400 |

STREAM-XL MAX

С ТРАНСПОРТЁРОМ



ОТЛИЧИТЕЛЬНЫЕ ОСОБЕННОСТИ

Серия кассовых боксов с широким накопителем STREAM-XL MAX является аналогом линейки STREAM-XL. Все изделия модельного ряда оснащены транспортёрными модулями. Площадь транспортёрной ленты увеличена на 25 процентов, а ширина кассового бокса на 10 сантиметров, что даёт возможность не менее эффективно использовать и более короткие кассовые боксы.

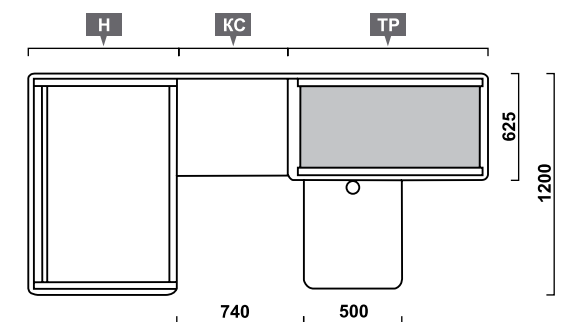
ВАРИАНТЫ ИСПОЛНЕНИЙ

Кассовые боксы серии STREAM-XL MAX с транспортёром имеют следующее обозначение:

STREAM - XL - 290 - T90 MAX

1 2 3 1

1. Модельный ряд кассовых боксов XL MAX — с транспортёром, широким накопителем (две секции) и разделителем покупок.
2. Общая длина кассового бокса, в примере — 290 см.
3. Литера Т указывает наличие транспортёра. Т90 означает, что кассовый бокс оборудован транспортёром длиной 90 см.



| | длина накопителя (Н), мм | длина корпуса сканера (КС), мм | длина транспортёра (ТР), мм | общая длина кассового бокса (КБ), мм |
|------------------------|-----------------------------|-----------------------------------|--------------------------------|---|
| STREAM-XL-230-T90 MAX | 770 | 560 | 1000 | 2300 |
| STREAM-XL-260-T90 MAX | 1000 | 560 | 1000 | 2600 |
| STREAM-XL-290-T90 MAX | 1300 | 560 | 1000 | 2900 |
| STREAM-XL-260-T120 MAX | 770 | 560 | 1300 | 2600 |
| STREAM-XL-290-T120 MAX | 1000 | 560 | 1300 | 2900 |
| STREAM-XL-320-T120 MAX | 1300 | 560 | 1300 | 3200 |
| STREAM-XL-290-T150 MAX | 770 | 560 | 1600 | 2900 |
| STREAM-XL-320-T150 MAX | 1000 | 560 | 1600 | 3200 |
| STREAM-XL-350-T150 MAX | 1300 | 560 | 1600 | 3500 |
| STREAM-XL-350-T180 MAX | 1000 | 560 | 1900 | 3500 |
| STREAM-XL-380-T180 MAX | 1300 | 560 | 1900 | 3800 |
| STREAM-XL-380-T210 MAX | 1000 | 560 | 2200 | 3800 |
| STREAM-XL-410-T210 MAX | 1300 | 560 | 2200 | 4100 |
| STREAM-XL-410-T240 MAX | 1000 | 560 | 2500 | 4100 |
| STREAM-XL-440-T240 MAX | 1300 | 560 | 2500 | 4400 |

STREAM-DUAL MAX

СДВОЕННЫЙ КАССОВЫЙ БОКС

STREAM-CC MAX

С ТРАНСПОРТЁРОМ



ОТЛИЧИТЕЛЬНЫЕ ОСОБЕННОСТИ

STREAM-DUAL MAX — это кассовые боксы типа тандем, которые представляют собой столы со спаренной установкой. Все изделия модельного ряда оснащены транспортёрными модулями. Ширина кассового бокса увеличена на 10 сантиметров, а площадь транспортёрной ленты на 25 процентов, что позволяет эффективно использовать и более короткие кассовые боксы. Применяются, как правило, в магазинах формата «супермаркет». Использование также может быть обусловлено ограничением кассовой линии по ширине, в том случае, когда установка нужного количества одиночных расчётно-кассовых узлов невозможна.

ВАРИАНТЫ ИСПОЛНЕНИЙ

Кассовые боксы STREAM-DUAL MAX имеют следующее обозначение:

STREAM - DUAL - 430S - T90/120 MAX

1 2 3 4 1

1. Модельный ряд кассовых боксов DUAL MAX.

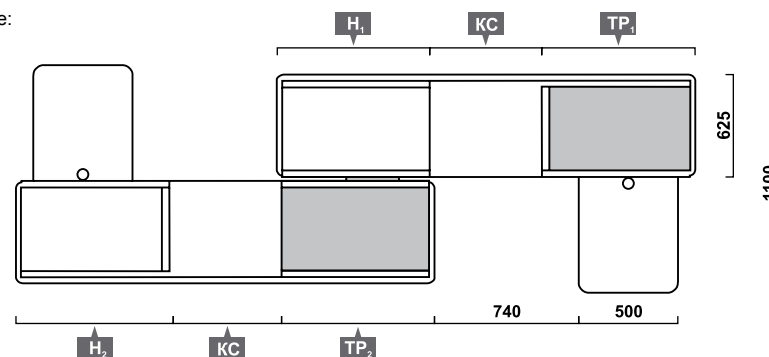
2. Общая длина кассового бокса, в примере — 430 см.

3. В стандартном исполнении литера S отсутствует, что соответствует длине корпуса сканера 560 мм (модуль напротив кассира в средней части бокса).

Литерой S обозначаются боксы с укороченной длиной этого модуля, равной 330 мм.

4. Литера T указывает наличие двух транспортёров.

T90/120 означает, что кассовый бокс оборудован двумя транспортёрами, первый из них (по отношению к потоку покупателей) длиной 120 см, второй (замыкающий) — 90 см.



| | длина накопителя (Н ₁), мм (Н ₂), мм | | длина корпуса сканера (КС), мм | длина стола/транспортёра (СТ ₁ /ТР ₁), мм (СТ ₂ /ТР ₂), мм | | общая длина кассового бокса (КБ), мм |
|-----------------------------|--|------|--------------------------------|--|-----|--------------------------------------|
| STREAM-DUAL-390-T90/90 MAX | 1000 | 770 | 560 | 900 | 900 | 3900 |
| STREAM-DUAL-410-T90/90 MAX | 1000 | 1000 | 560 | 900 | 900 | 4100 |
| STREAM-DUAL-430-T90/120 MAX | 1000 | 1000 | 560 | 1200 | 900 | 4300 |
| STREAM-DUAL-440-T90/90 MAX | 1000 | 1300 | 560 | 900 | 900 | 4400 |
| STREAM-DUAL-460-T90/120 MAX | 1000 | 1300 | 560 | 1200 | 900 | 4600 |
| STREAM-DUAL-340S-T90/90 MAX | 770 | 770 | 330 | 900 | 900 | 3400 |
| STREAM-DUAL-370S-T90/90 MAX | 770 | 1000 | 330 | 900 | 900 | 3700 |

ОТЛИЧИТЕЛЬНЫЕ ОСОБЕННОСТИ

STREAM-CC MAX — это кассовые боксы с приставной тумбой и транспортёрными модулями, предназначенные для применения в супермаркетах или магазинах формата Cash&Carry. Ширина столешницы кассового бокса составляет 60 сантиметров. Установка кассовых боксов производится таким образом, что направление движения покупателей происходит со стороны кассира. При этом малогабаритный товар выкладывается на транспортёр, а крупногабаритный товар подвозится и сканируется с тележки.

ВАРИАНТЫ ИСПОЛНЕНИЙ

STREAM-CC MAX с транспортёром имеют следующее обозначение:

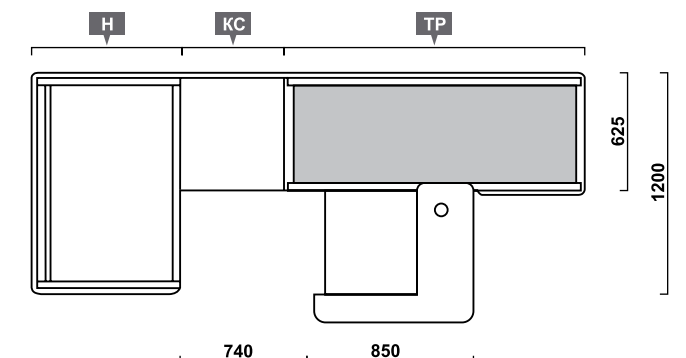
STREAM - CC - 290 - T90 MAX

1 2 3 1

1. Модельный ряд кассовых боксов CC MAX — с транспортёром, широким накопителем (две секции) и разделителем покупок.

2. Общая длина кассового бокса, в примере — 290 см.

3. Литера T указывает наличие транспортёра. Т90 означает, что кассовый бокс оборудован транспортёром длиной 90 см.



| | длина накопителя (Н), мм | длина корпуса сканера (КС), мм | длина транспортёра (ТР), мм | общая длина кассового бокса (КБ), мм |
|------------------------|--------------------------|--------------------------------|-----------------------------|--------------------------------------|
| STREAM-CC-230-T90 MAX | 770 | 560 | 1000 | 2300 |
| STREAM-CC-260-T90 MAX | 1000 | 560 | 1000 | 2600 |
| STREAM-CC-290-T90 MAX | 1300 | 560 | 1000 | 2900 |
| STREAM-CC-260-T120 MAX | 770 | 560 | 1300 | 2600 |
| STREAM-CC-290-T120 MAX | 1000 | 560 | 1300 | 2900 |
| STREAM-CC-320-T120 MAX | 1300 | 560 | 1300 | 3200 |
| STREAM-CC-290-T150 MAX | 770 | 560 | 1600 | 2900 |
| STREAM-CC-320-T150 MAX | 1000 | 560 | 1600 | 3200 |
| STREAM-CC-350-T150 MAX | 1300 | 560 | 1600 | 3500 |
| STREAM-CC-350-T180 MAX | 1000 | 560 | 1900 | 3500 |
| STREAM-CC-380-T180 MAX | 1300 | 560 | 1900 | 3800 |
| STREAM-CC-380-T210 MAX | 1000 | 560 | 2200 | 3800 |
| STREAM-CC-410-T210 MAX | 1300 | 560 | 2200 | 4100 |
| STREAM-CC-410-T240 MAX | 1000 | 560 | 2500 | 4100 |
| STREAM-CC-440-T240 MAX | 1300 | 560 | 2500 | 4400 |

STREAM-LK MAX

С ТРАНСПОРТЁРОМ



ОТЛИЧИТЕЛЬНЫЕ ОСОБЕННОСТИ

Кассовые боксы серии STREAM-LK MAX представляют собой спаренные кассовые боксы с удлиненным транспортёром и укороченным скошенным накопителем. Предназначен для применения в супермаркетах. Парное размещение кассовых боксов этого типа позволяет создать закрытую зону кассира. Ширина столешницы кассового бокса составляет 60 сантиметров, что позволяет использовать её максимально эффективно для размещения и перемещения товара.

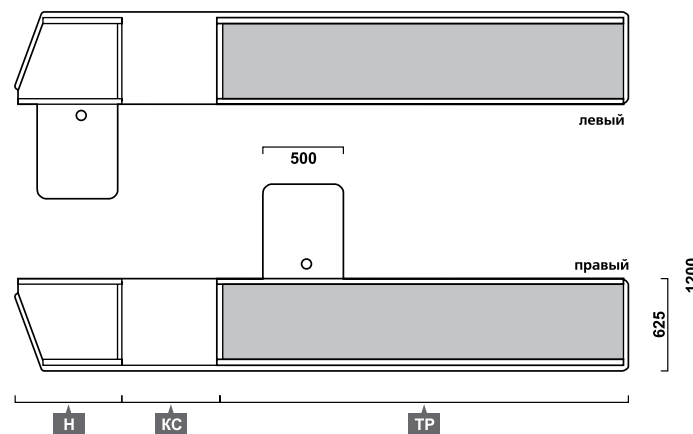
ВАРИАНТЫ ИСПОЛНЕНИЙ

STREAM-LK MAX имеют следующее обозначение:

STREAM - LK - 310 - T180 MAX

1 2 3 1

1. Модельный ряд кассовых боксов LK MAX.
2. Общая длина кассового бокса, в примере — 310 см.
3. Литера Т указывает наличие транспортёра. Т180 означает, что кассовый бокс оборудован транспортёром длиной 180 см.



| | длина накопителя (Н), мм | длина корпуса сканера (КС), мм | длина транспортёра (ТР), мм | общая длина кассового бокса (КБ), мм |
|------------------------|--------------------------|--------------------------------|-----------------------------|--------------------------------------|
| STREAM-LK-220-T90 MAX | 670 | 560 | 900 | 2200 |
| STREAM-LK-250-T120 MAX | 670 | 560 | 1200 | 2500 |
| STREAM-LK-280-T150 MAX | 670 | 560 | 1500 | 2800 |
| STREAM-LK-310-T180 MAX | 670 | 560 | 1800 | 3100 |
| STREAM-LK-340-T210 MAX | 670 | 560 | 2100 | 3400 |
| STREAM-LK-370-T240 MAX | 670 | 560 | 2400 | 3700 |
| STREAM-LK-410-T280 MAX | 670 | 560 | 2800 | 4100 |

STREAM-V MAX

С ТРАНСПОРТЁРОМ



ОТЛИЧИТЕЛЬНЫЕ ОСОБЕННОСТИ

STREAM-V MAX представляют собой широкие кассовые боксы V-образной формы с транспортёром. Могут использоваться в супермаркетах или в магазинах формата Cash&Carry. Форма кассового бокса позволяет наиболее эффективно использовать пространство рабочего места кассира и потока покупателя. У накопителя и транспортёрной части кассового бокса появляется дополнительное место для размещения тележек с товаром.

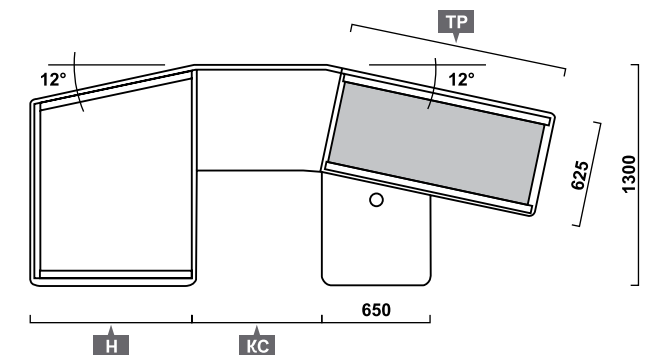
ВАРИАНТЫ ИСПОЛНЕНИЙ

Кассовые боксы серии STREAM-V MAX с транспортёром имеют следующее обозначение:

STREAM - V - 310 - T130 MAX

1 2 3 1

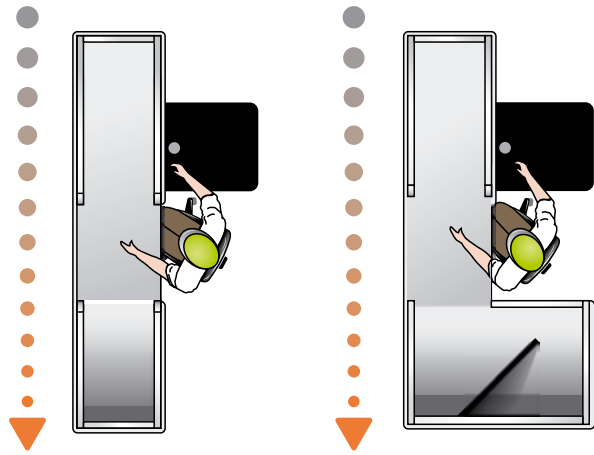
1. Модельный ряд кассовых боксов V MAX — с транспортёром, широким накопителем (две секции) и разделителем покупок.
2. Общая длина кассового бокса, в примере — 310 см.
3. Литера Т указывает наличие транспортёра. Т130 означает, что кассовый бокс оборудован транспортёром длиной 130 см.



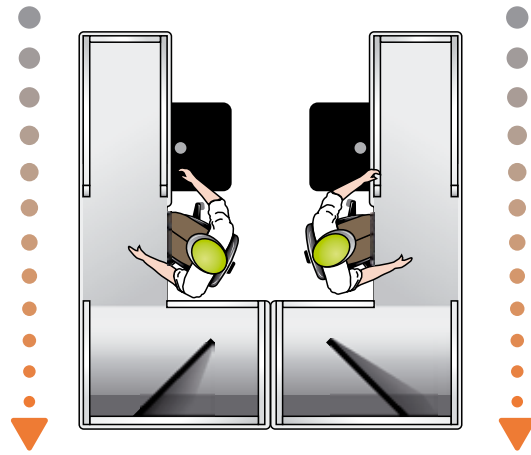
| | длина накопителя (Н), мм | длина корпуса сканера (КС), мм | длина транспортёра (ТР), мм | общая длина кассового бокса (КБ), мм |
|-----------------------|--------------------------|--------------------------------|-----------------------------|--------------------------------------|
| STREAM-V-280-T100 MAX | 980 | 800 | 1000 | 2800 |
| STREAM-V-310-T100 MAX | 1300 | 800 | 1000 | 3100 |
| STREAM-V-310-T130 MAX | 980 | 800 | 1300 | 3100 |
| STREAM-V-340-T130 MAX | 1300 | 800 | 1300 | 3400 |
| STREAM-V-340-T160 MAX | 980 | 800 | 1600 | 3400 |
| STREAM-V-370-T160 MAX | 1300 | 800 | 1600 | 3700 |
| STREAM-V-370-T190 MAX | 980 | 800 | 1900 | 3700 |
| STREAM-V-400-T190 MAX | 1300 | 800 | 1900 | 4000 |
| STREAM-V-400-T220 MAX | 980 | 800 | 2200 | 4000 |
| STREAM-V-430-T220 MAX | 1300 | 800 | 2200 | 4300 |
| STREAM-V-430-T250 MAX | 980 | 800 | 2500 | 4300 |
| STREAM-V-460-T250 MAX | 1300 | 800 | 2500 | 4600 |
| STREAM-V-460-T280 MAX | 980 | 800 | 2800 | 4600 |
| STREAM-V-490-T280 MAX | 1300 | 800 | 2800 | 4900 |
| STREAM-V-490-T310 MAX | 980 | 800 | 3100 | 4900 |
| STREAM-V-530-T320 MAX | 1300 | 800 | 3100 | 5200 |

ТИПОВЫЕ СХЕМЫ РАССТАНОВКИ

ТИПОВЫЕ СХЕМЫ РАССТАНОВКИ

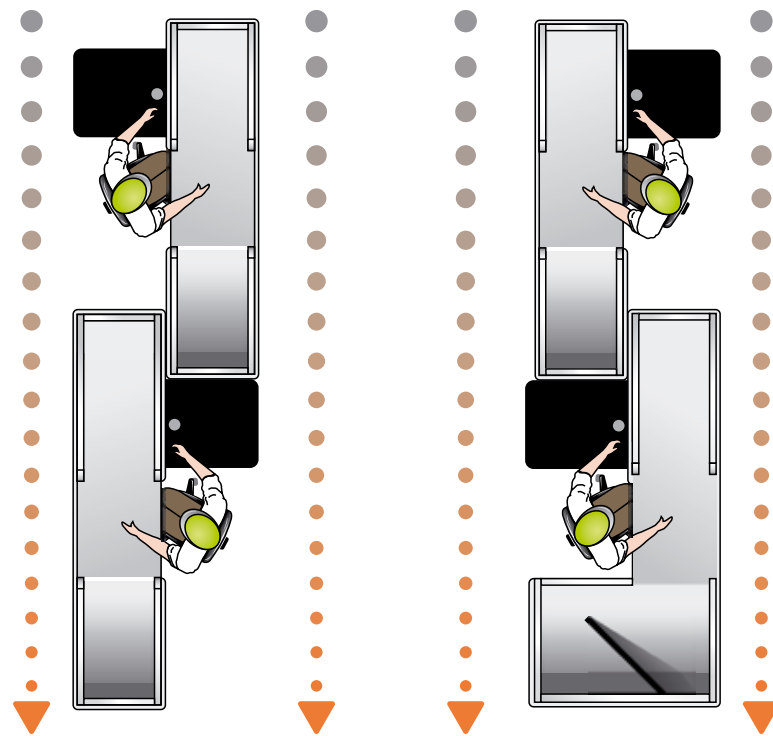


1. Стандартная схема расстановки кассовых боксов, как с узким, так и с широким накопителем. Кассовые боксы устанавливаются либо по одиночке, либо последовательно один за другим в ряд с расстоянием, необходимым для перемещения покупательского потока. Движение покупателей происходит вдоль кассового бокса перед кассиром.

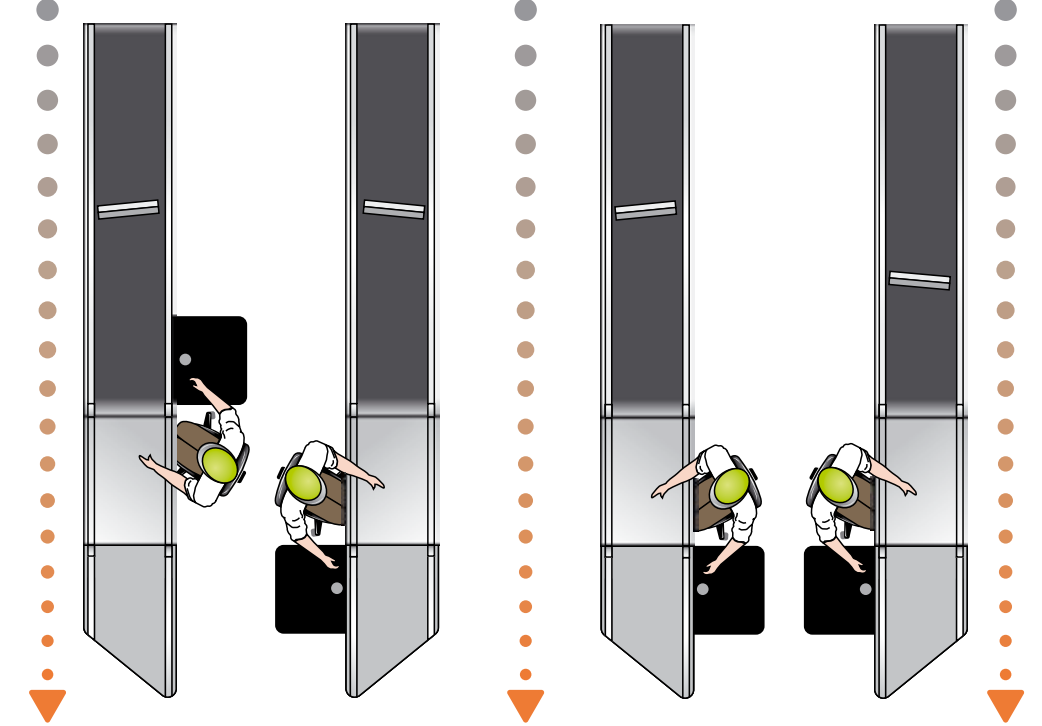


2. Схема расстановки кассовых боксов с широким накопителем и укороченной тумбой для установки кассового оборудования. Правый и левый кассовые боксы одинаковой длины устанавливаются попарно, зеркально по отношению друг к другу. Персонал находится как бы в закрытом пространстве, защищённом от посторонних воздействий. Укороченные столешницы находятся на достаточном расстоянии друг от друга для прохода кассира. Движение покупателей происходит вдоль кассового бокса перед кассиром.

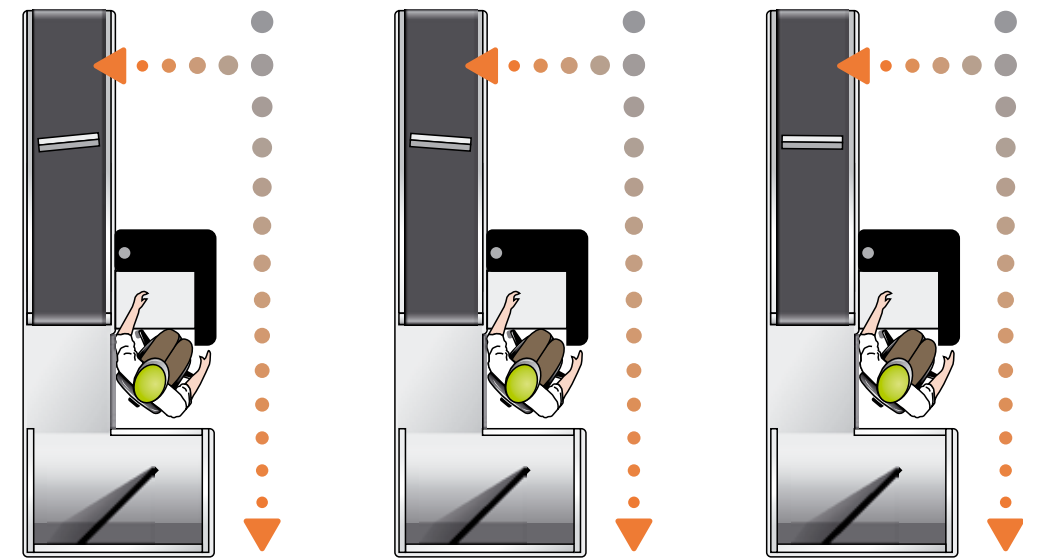
3. Схема расстановки кассовых боксов с узкими накопителями, либо с узким и широким накопителями последовательно. Правый и левый кассовые боксы устанавливаются один за другим. В случае установки столов с узким и широким накопителями кассовый бокс с широким накопителем устанавливается вторым. Это позволяет достичь установки по принципу «тандема», не соблюдая при этом полную его функциональность — конструкция не едина и теряется экономия пространства по длине. Движение покупателей происходит вдоль кассовых боксов, перед кассиром с обеих сторон «тандема».



4. Схема расстановки кассовых боксов STREAM-LK MAX с узкими накопителями. Кассовые боксы устанавливаются попарно, зеркально по отношению друг к другу. При этом между ними остается расстояние, достаточное для прохода кассира, и место, которое можно использовать для размещения дополнительного товара. Персонал находится как бы в закрытом пространстве, защищённом от посторонних воздействий. Движение покупателей происходит вдоль кассовых боксов, перед кассиром.



5. Схема расстановки кассового бокса STREAM-CC MAX с широким накопителем. Кассовые боксы устанавливаются либо по одиночке, либо последовательно один за другим в ряд с расстоянием, необходимым для перемещения покупательского потока. Движение покупателей происходит вдоль кассовых боксов, со стороны рабочего места кассира. Малогабаритный товар выкладывается на транспортёр, а крупногабаритный — подвозится со стороны кассира.



УМНЫЙ КАССОВЫЙ БОКС

УМНЫЙ КАССОВЫЙ БОКС

ОТЛИЧИТЕЛЬНЫЕ ОСОБЕННОСТИ

Компания «ШТРИХ-М», являясь единственным в России производителем как торгового оборудования (в частности, кассовых боксов), так и IT-оборудования (POS-систем, фискальных регистраторов, POS-периферии), обобщила свой богатый опыт в области автоматизации торговли, потребности клиентов и партнёров и создала уникальное решение — «Умный кассовый бокс» — комплекс из кассового бокса и POS-системы, специально разработанной для встраивания в кассовый стол. Все торговое и IT-оборудование «Умного кассового бокса» проверено на совместимость и прошло внутренний контроль качества. Комплекс поставляется уже на 100% готовым к работе, не требует покупки дополнительных устройств или каких-либо доработок «на месте», так как все вырезы и установочные отверстия уже сделаны на производстве. Клиент получает рабочее место кассира «под ключ», которое нужно лишь смонтировать в соответствии с инструкцией.

1. КАССОВЫЙ БОКС STREAM

В ассортименте компании «ШТРИХ-М» — десятки различных модификаций кассовых боксов STREAM с возможностью установки POS-систем фронтальной посадки «ШТРИХ-FrontMaster», благодаря чему можно подобрать именно то торговое оборудование, которое оптимально подходит по размеру, комплектации, цвету.

2. НАКОПИТЕЛЬ ПОКУПОК С РАЗДЕЛИТЕЛЕМ

Широкий накопитель с разделителем удобен тем, что товары второго покупателя можно начать регистрировать, не дожидаясь, когда первый освободит накопитель от своих покупок. Разделитель способствует ускорению обслуживания клиентов.

3. ДОПОЛНИТЕЛЬНАЯ ПОЛКА ДЛЯ СУМОК

Клиенты магазинов будут благодарны за подобный аксессуар — удобство покупателей очевидно. На полку можно поставить сумку и спокойно переложить в неё приобретённые товары.

4. ТРАНСПОРТЁР С ФОТОЭЛЕМЕНТАМИ

Транспортёр (конвейерная лента) предназначен для выкладки товаров сразу несколькими покупателями. Конвейер может работать автоматически и включаться по нажатию от педали, продвигая товары к кассиру и останавливая ленту, чтобы избежать скопления товаров в рабочей зоне кассира.

5. ОГРАНИЧИТЕЛЬ ПРОХОДА

Дополнительный аксессуар, указывающий покупателям на то, что кассовый узел не работает и выход через данный проход закрыт.

6. УКАЗАТЕЛЬ НОМЕРА КАССЫ

Указатель номера кассы, имеющий внутри подсветку, виден издали и несёт информационную нагрузку для покупателей: горящий указатель говорит о том, что касса работает.

7. ДЕНЕЖНЫЙ ЯЩИК

Вертикальный денежный ящик располагается внутри кассового бокса непосредственно перед кассиром и позволяет организовать рабочее место с фронтальной посадкой: кассиру не нужно поворачиваться к денежному ящику, чтобы положить деньги клиента или взять сдачу. Меньше движений — выше эргономика и скорость.

8. БЛОК УПРАВЛЕНИЯ

Под столешницей размещается электронный блок, управляющий работой всей электроникой кассового бокса: транспортёрной лентой, фотоэлементами, педалью, тревожной кнопкой. На блоке управления выполняется переключение режимов работы транспортёра — автоматического или ручного.

9. ПЕДАЛЬ УПРАВЛЕНИЯ ТРАНСПОРТЁРОМ

Кассовый бокс оснащён педалью, с помощью которой кассиры включают и выключают транспортёрную ленту.

10. POS-КОМПЬЮТЕР С.U.V.E.



Мозгом кассового узла является POS-система со специализированным промышленным компьютером C.U.V.E., который может работать в жёстких условиях розничной торговли. В умном кассовом боксе предусмотрено крепление POS-компьютера непосредственно под конвейерной лентой: таким образом, электроника вынесена из зоны, где скапливается пыль и возможно попадание брызг при влажной уборке.

11. ФРОНТ-СИСТЕМА «ШТРИХ-FrontMaster»



Все устройства, необходимые кассиру в его работе (монитор, сканер штрих-кода, клавиатура и т.д.), объединены в моноблочное решение и размещены непосредственно перед ним прямо под рукой. Кассир не тратит время и силы на лишние движения, он меньше утомляется в течение рабочего дня, скорость обслуживания покупателей увеличивается — прибыль предприятия растёт. Фронтальный способ размещения кассира на рабочем месте, реализованный в умном кассовом боксе, когда кассир сидит лицом к покупателю, является наиболее эффективным.

12. СКАНЕР ШТРИХ-КОДА



Основой быстрой работы кассира является надёжный и быстрый сканер штрих-кода — ведь большую часть своего рабочего времени кассиры считывают штрих-коды. Фронт-системы «ШТРИХ-FrontMaster» комплектуются лучшими высокопроизводительными многоплоскостными сканерами Honeywell/Metrologic, Dataligic/PSC и Motorola/Symbol, способными считывать даже повреждённые штрих-коды.

13. ВЕСОВОЙ МОДУЛЬ «ШТРИХ-СЛИМ»



Для взвешивания весового товара на кассовом узле в среднюю часть кассового стола может быть врезан весовой модуль «ШТРИХ-СЛИМ» с максимальным пределом взвешивания от 3 до 30 кг: вес товара автоматически передаётся в кассовую программу.

14. ФИСКАЛЬНЫЙ РЕГИСТРАТОР



Фискальный регистратор выполняет печать чека и хранение фискальной информации для государственных органов. Компания «ШТРИХ-М» производит большой перечень фискальных регистраторов, в том числе и аппараты, рассчитанные на жёсткую эксплуатацию в супермаркетах и гипермаркетах (например, «ШТРИХ-М-ФР-К»).

15. ДИСПЛЕЙ ПОКУПАТЕЛЯ

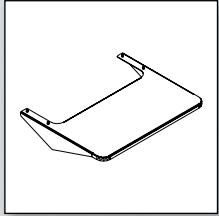


POS-система фронтальной посадки «ШТРИХ-FrontMaster» имеет встроенный дисплей покупателя на стороне, обращённой к клиенту. Яркий двухстрочный вакуумно-флуоресцентный дисплей покупателя отлично виден под любым углом и отображает стоимость последней товарной позиции и нарастающий промежуточный итог.



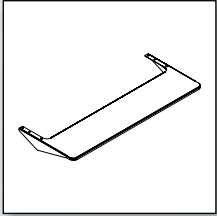
АКСЕССУАРЫ

ПОЛКА ЗАДНЯЯ 50 / 60



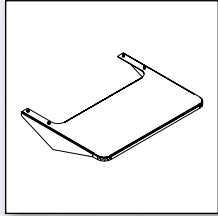
Для дополнительного размещения корзин и сумок в задней части кассового бокса. Применяется для модельного ряда STREAM-L/STREAM-L MAX.

ПОЛКА ЗАДНЯЯ 110 / 120



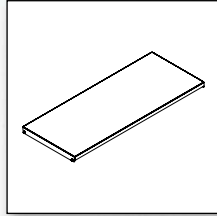
Для дополнительного размещения корзин и сумок в задней части кассового бокса. Применяется для модельного ряда STREAM-XL/STREAM-XL MAX.

ПОЛКА ПЕРЕДНЯЯ 50 / 60



Для дополнительного размещения корзин и сумок в передней части кассового бокса. Применяется для модельного ряда STREAM-L, STREAM-XL/STREAM-L MAX, STREAM-XL MAX.

ПОЛКА ТУМБОЧКИ



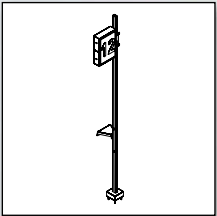
Дополнительная полка для широкой тумбочки. Применяется для модельного ряда STREAM-L, STREAM-XL/STREAM-L MAX, STREAM-XL MAX. Цвет «антик» (серебристо-черный).

РАЗДЕЛИТЕЛЬ ПОКУПОК



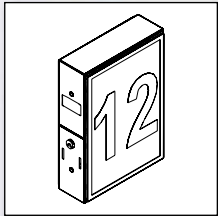
Для разделения покупок на транспортёре с надписью «Следующий покупатель».

СТОЛБИК С НОМЕРОМ КАССЫ



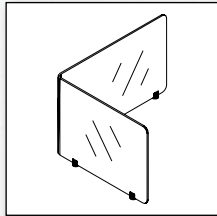
Указатель номера кассы с подсветкой на один/два кассовых бокса. Нумерация кассового места обозначается цифрами.

ЛАЙТ-БОКС



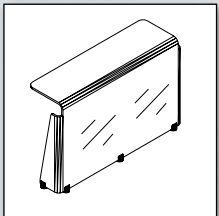
Указатель номера кассы с подсветкой, без столбика.

ЗАЩИТА КАССОВОГО АППАРАТА



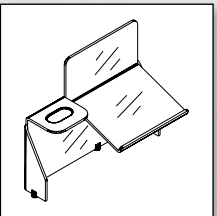
Надстройка из оргстекла Г-образной формы, устанавливается по двум сторонам крышки тумбочки для защиты кассового аппарата.

ЗАЩИТА СКАНЕРА 30 / 56



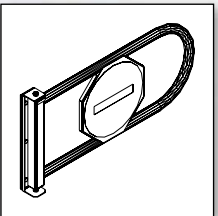
Надстройка из оргстекла для защиты сканера и кассовой техники. Для моделей с корпусом сканера 33/56 см.

ЗАЩИТА СКАНЕРА POS



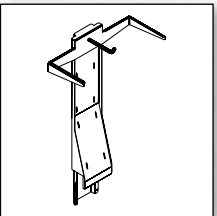
Надстройка из оргстекла для размещения и установки элементов POS-системы. Право и левосторонняя.

ОГРАНИЧИТЕЛЬ ПРОХОДА



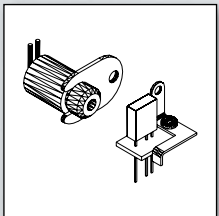
Калитка из трубы со знаком «Стоп» предназначена для ограничения прохода покупателей перед неработающей кассой.

ПАКЕТНИЦА



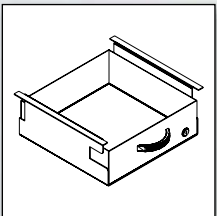
Держатель пакетов покупателя.

ФОТОЭЛЕМЕНТЫ



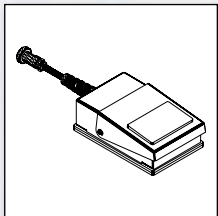
Датчики для автоматической остановки ленты при приближении товара к кассиру.

ЯЩИК ДЛЯ ВЕЩЕЙ КАССИРА



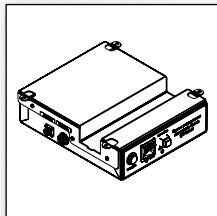
Ящик с замком для хранения вещей.

ПЕДАЛЬ НОЖНАЯ



Для приведения в движение транспортёрной ленты.

БЛОК УПРАВЛЕНИЯ



Для ручного управления транспортёром.

ШТРИХ-М

ЦЕНТРАЛЬНЫЙ ОФИС



Россия, 115280, г. Москва, ул. Мастеркова, д. 4
Телефон: +7 (495) 787-6090
Факс: +7 (495) 787-6099
E-Mail: info@shtrih-to.ru

Метро «Автозаводская».

Вход в здание находится напротив метро (последний вагон из центра, выход в переходе налево, серое 22-х этажное здание завода «Динамо»).

Вход в офис компании «ШТРИХ-М» осуществляется с противоположной стороны здания (3-й Автозаводский проезд).

НАШИ ФИЛИАЛЫ

ШТРИХ-М САНКТ-ПЕТЕРБУРГ

Россия, 190008, г. Санкт-Петербург, Английский пр-т, д. 33/73, офис 211
Телефон: +7 (812) 622-1100
Факс: +7 (812) 622-1100
E-Mail: filial_spb@shtrih-m.ru

ШТРИХ-М НОВОСИБИРСК

Россия, 630099, г. Новосибирск, ул. Орджоникидзе, д. 40, офис 5718
Телефон: +7 (383) 227-1000, 202-0081, 202-0082, 202-0083
Факс: +7 (383) 202-0084
E-Mail: filial_nsk@shtrih-m.ru

ШТРИХ-М КАЗАНЬ

Республика Татарстан, 420107, г. Казань, ул. Петербургская, д. 50
Телефон: +7 (843) 570-3940, 570-3941, 570-3942, 570-3943
Факс: +7 (843) 570-3944
E-Mail: filial_kazan@shtrih-m.ru

ШТРИХ-М РОСТОВ

Россия, 344011, г. Ростов-на-Дону, пр-т Сиверса, д. 16/1
Телефон: +7 (863) 269-5599
Факс: +7 (863) 269-5588
E-Mail: filial_rostov@shtrih-m.ru

ШТРИХ-М УКРАИНА

Украина, 03680, г. Киев, ул. Радищева 3, оф. Б-302.
Телефон: +38 (044) 594-7294
Телефон/Факс: +38 (044) 594-7295
E-Mail: filial_ua@shtrih-m.com



ШТРИХ-М МОСКВА

115280, г. Москва, ул. Мастеркова, д. 4
телефон: +7 (495) 787-6090
факс: +7 (495) 787-6099
info@shtrih-to.ru | www.shtrih-to.ru

ШТРИХ-М САНКТ-ПЕТЕРБУРГ

+7 (812) 622-1100
filial_spb@shtrih-m.ru

ШТРИХ-М КАЗАНЬ

+7 (843) 570-3940
filial_kazan@shtrih-m.ru

ШТРИХ-М РОСТОВ

+7 (863) 269-5599
filial_rostov@shtrih-m.ru

ШТРИХ-М НОВОСИБИРСК

+7 (383) 227-1000
filial_nsk@shtrih-m.ru

ШТРИХ-М УКРАИНА

+38 (044) 594-7294
filial_ua@shtrih-m.com